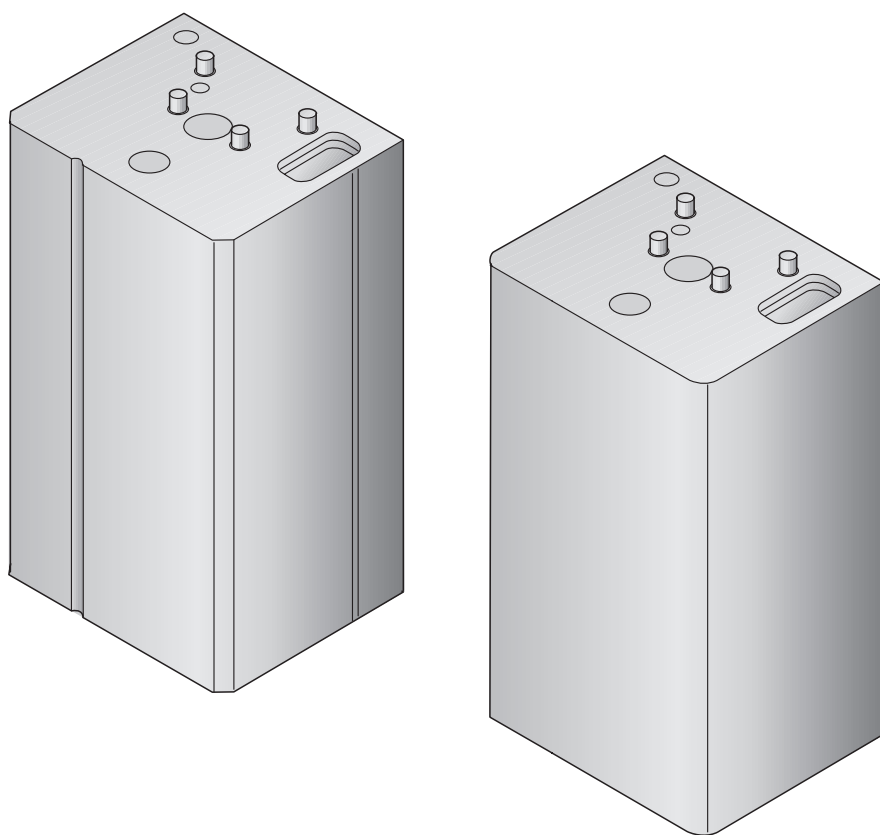


Navodila za montažo in vzdrževanje

Akumulacijski bojlerji Logalux HT/H 70 W



Bruderer

Pomembna splošna opozorila

Bojler za sanitarno vodo je tehnična naprava in se sme uporabljati le v skladu z namenom uporabe. Obvezno upoštevajte navodila za montažo. Vzdrževalna dela in popravila sme opravljati le pooblaščen serviser.

Tehnično napravo uporabljajte le v kombinacijah z originalno dodatno opremo in originalnimi rezervnimi deli. Druge kombinacije, opremo in nadomestne dele uporabite samo, če so ti izrecno atestirani za predvideno uporabo ter ne vplivajo na zmanjšanje kapacitete in varnostnih zahtev.



OPOZORILO!

Pri instaliranju in obratovanju naprave se morajo upoštevati veljavni lokalni standardi in smernice!

Pridržujemo si pravico do sprememb zaradi tehničnih izboljšav!

Zaradi nenehnega razvoja lahko pride do manjših odstopanj pri slikah, funkcijskih korakih in tehničnih podatkih.

1	Splošno4
2	Dimenzije4
3	Transport5
4	Namestitev6
5	Montaža7
6	Zagon10
7	Vzdrževanje11

1 Splošno

Akumulacijski bojler Logalux HT/H 70 W, ki ga sestavljajo jeklena tlačna posoda z notranjo površinsko zaščito, toplotna izolacija in zunanja opažna pločevina, se dobavlja sestavljen, zapakiran v enem kartonu; dodatno je priložen montažni pribor* (znotraj embalaže).

Bojler je namenjen za eksterno gretje sanitarne vode v kombinaciji s stenskimi ogrevalnimi kotli. Montaža: na steno pod ali poleg stenskega kotla (možno levo ali desno). Izvedba hidravličnih priključkov – odvisno od mesta namestitve – od zgoraj oz. od spodaj (bojler se pri tem obrne na glavo).

* Montažni pribor:

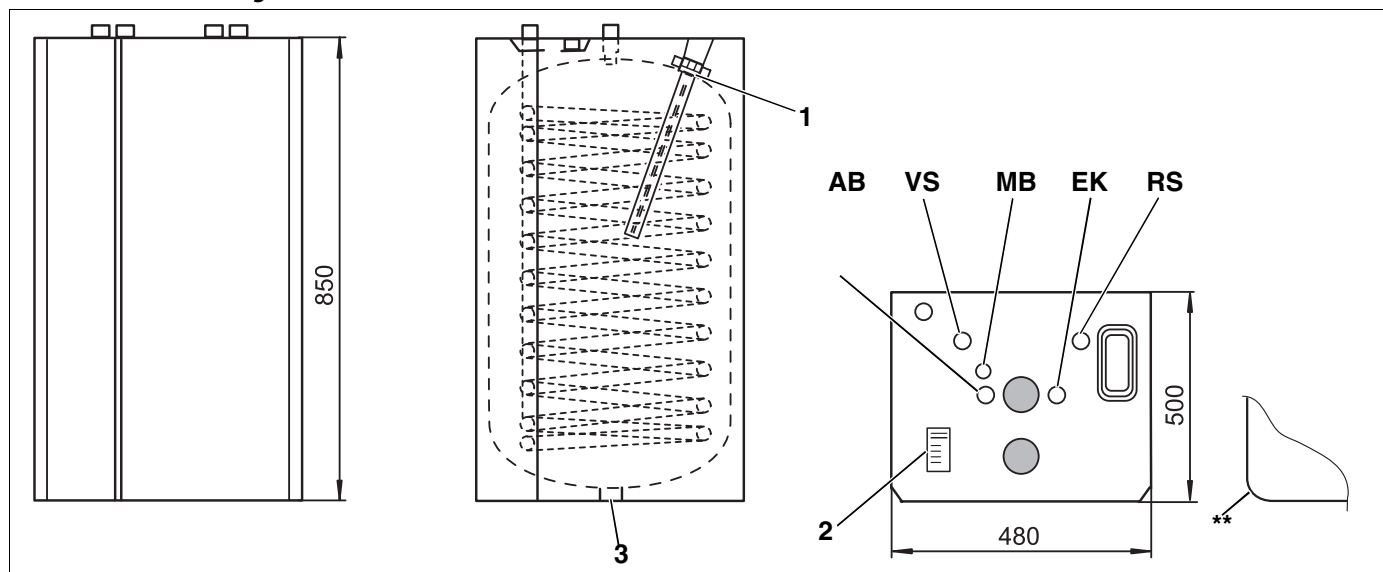
- 1 stenska konzola
- 2 šestroba lesna vijaka Ø 8 x 70
- 2 U-podložki
- 2 zidna vložka Ø 10 x 60
- 1 potopna tulka, kratka
- 1 potopna tulka, dolga
- 1 vpeljevalna žica



OPOZORILO!

Pri izvedbi cevnih priključkov ogrevalnega kotla in boilerja obvezno upoštevajte montažna navodila, ki so priložena hitromontažnemu priboru.

2 Dimenzije



Sl. 1 Dimenzije boilerja Logalux HT 70 W/H 70 W

** Za boiler Logalux H 70 W veljajo enake dimenzije kot za model Logalux HT 70 W, s tem da ima model Logalux H 70 W zaobljene vogale.

Legenda k sl. 1:

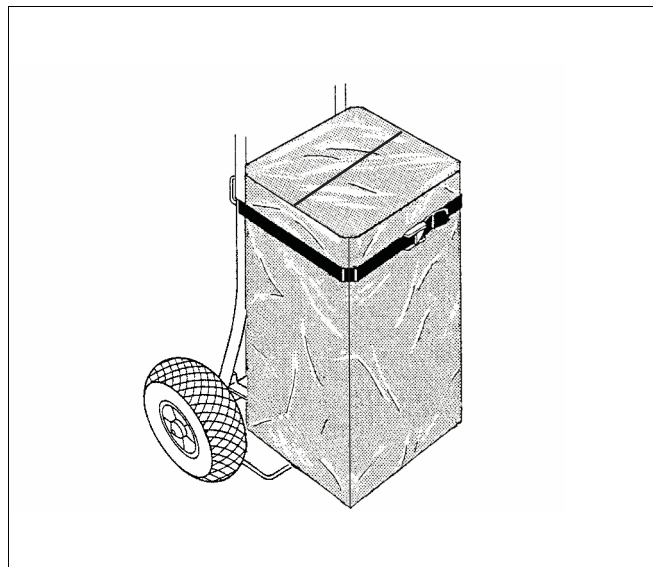
- AB: izstop tople vode R $\frac{3}{4}$
- VS: pretok boilerja G $\frac{3}{4}$
- RS: povratek boilerja G $\frac{3}{4}$
- EK: vstop hladne vode R $\frac{3}{4}$
- MB: merilno mesto za toplo vodo
- Poz. 1: magnezijeva anoda
- Poz. 2: napisna ploščica
- Poz. 3: praznjenje (EL) (dodatna oprema)

3 Transport

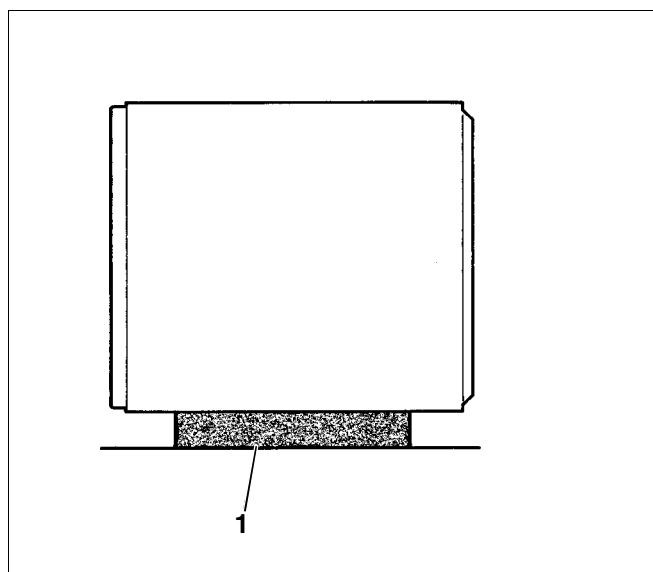
Bojler se lahko prevaža s pomočjo Buderusovega dvokolesnega transportnega vozička* (sl. 2) v zapakiranem ali v razpakiranem stanju.

* dodatna oprema po posebnem naročilu

- Bojler dostavite do mesta, kjer bo instaliran.
- Odstranite kartonski ovoj in embalažni pokrov iz stiropora.
- Bojler nagnite na robu embalažnega podstavka in ga položite s hrbtno steno na pokrov iz stiropora (sl. 3, poz. 1), ki ste ga pred tem odstranili z vrha kartona.
- Odstranite embalažni podstavek iz stiropora.



Sl. 2 Specialni Buderusov transportni voziček (načelna skica)



Sl. 3 Bojler, položen na embalažni pokrov (načelna skica)

4 Namestitev

Prostor, v katerem bo nameščen bojler, mora biti varen pred zmrzovanjem, sicer se mora bojler v času izklopa ogrevalne naprave izprazniti.



POZOR!

Pred montažo preverite nosilnost zidu, na katerega bo pritrjen bojler.

Zidni vložki, ki so priloženi boilerju, so primerni samo za stene iz polnih zidakov.

Nosilnost zidu mora ustrezati teži boilerja, ki znaša pri tipu HT/H70 130 kg in teži stenskega ogrevalnega kotla.

Upoštevajte minimalne odmike od sten, kot so navedeni na sl. 4.



LITERATURA!

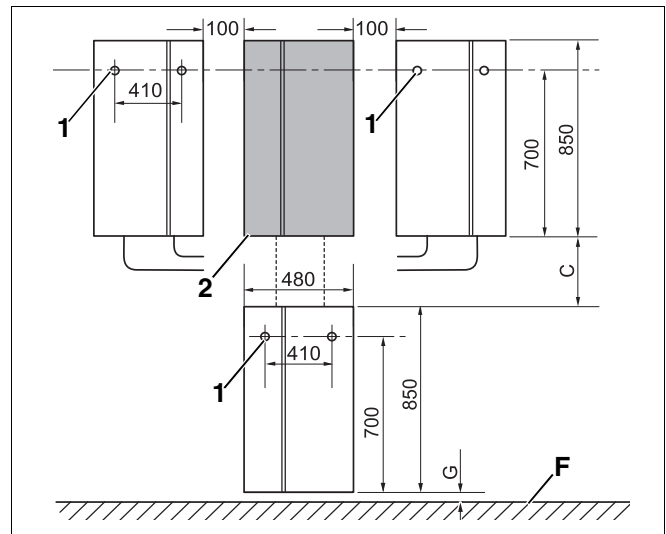
Podatki o meri C so navedeni v posebnih navodilih za montažo hidravličnega hitromontažnega pribora.

V primeru vgradnje seta za praznjenje (dodatna oprema) morate najprej odstraniti čep $\frac{1}{2}$, s katerim je zaprt priključek za praznjenje na spodnji strani boilerja (sl. 5, poz. 1).



OPOZORILO!

Montaža seta za praznjenje boilerja: glej navodila za montažo, ki so priložena setu.

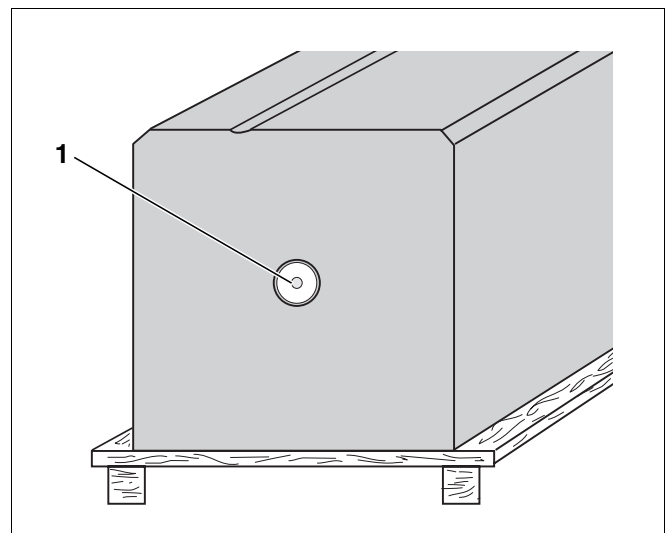


Sl. 4 Namestitev boilerja (merska skica)
 $G = 10-15$ mm brez seta za praznjenje
 $G = \text{min. } 60$ mm s setom za praznjenje
 $F =$ zgornji rob gotovih tal

Legenda k sl. 4:

Poz. 1: izvrtini za nosilno konzolo za montažo boilerja na steno

Poz. 2: stenski ogrevalni kotel



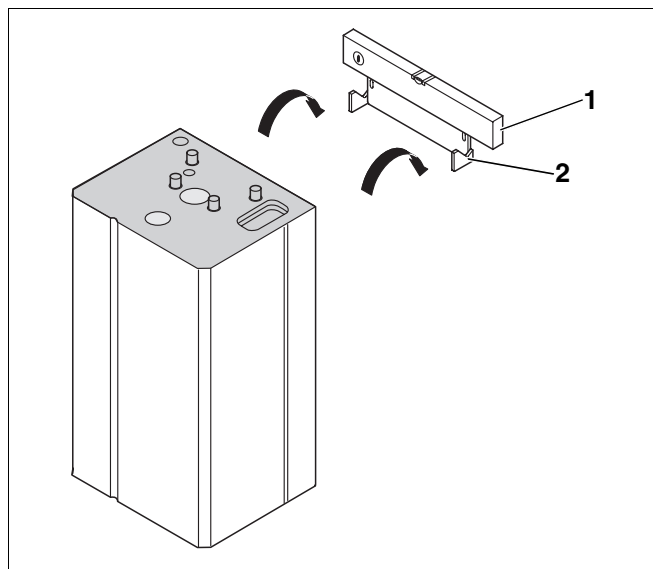
Sl. 5 Pogled od spodaj: montaža seta za praznjenje boilerja

Legenda k sl. 5:

Poz. 1: mufa $\frac{1}{2}$ (čep)

5 Montaža

- Na zidu označite mesta, kjer boste izvrtali luknje za zidne vložke (sl. 4).
- Izvrtajte luknji $\varnothing 10$, vstavite zidna vložka in pritrдите nosilno konzolo vodoravno na steno s pomočjo 2 šestrobih vijakov in podložk.
- Bojler ustrezno obrnite (priključki zgoraj/spodaj) in obesite na kavlja stenske konzole (sl. 6).



Sl. 6 Pritrditev boilerja na steno (priključki zgoraj)

Legenda k sl. 6:

Poz. 1: vodna tehnica

Poz. 2: stenska konzola

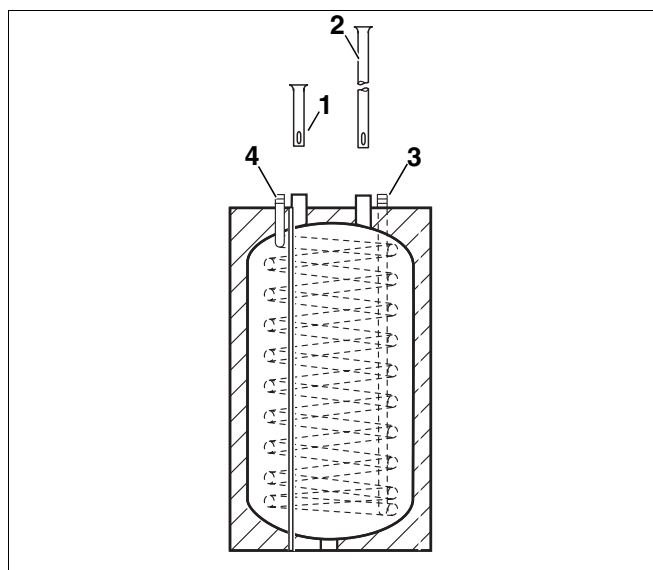
Priključki zgoraj

- Kratko potopno tulko potisnite od zgoraj v AB (sl. 7, poz. 1).
- Daljšo potopno tulko vstavite od zgoraj v EK (sl. 7, poz. 2).



OPOZORILO!

Upoštevajte navodila za montažo hitromontažnega pribora.



Sl. 7 Priključitev z zgornje strani: (montaža boilerja pod kotel)

Legenda k sl. 7:

Poz. 1: izstop tople vode (AB)

Poz. 2: vstop hladne vode (EK)

Poz. 3: povratek boilerja

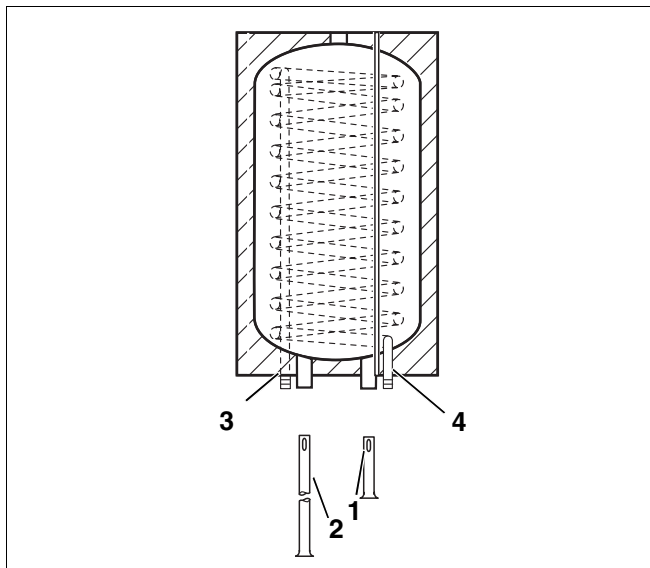
Poz. 4: predtok boilerja

Priključki spodaj

**OPOZORILO!**

Pri izvedbi hidravličnih priključkov s spodnje strani morate bojler obrniti za 180°.

- Daljšo potopno tulko potisnite od spodaj v AB (sl. 8, poz. 2).
- Kratko potopno tulko potisnite od spodaj v EK (sl. 8, poz. 1).



Sl. 8 Priključitev s spodnje strani (montaža boilerja poleg kotla)

Legenda k sl. 8: priključitev s spodnje strani

Poz. 1: vstop hladne vode (EK)

Poz. 2: izstop tople vode (AB)

Poz. 3: predtok boilerja

Poz. 4: povratek boilerja

Instalacija

Izvedba in oprema vodovodne instalacije po DIN 1988 in DIN 4753 (sl. 9).

V cev za toplo vodo pred zaporni ventil vgradite odzračevalni ventil.

Cevovod za praznjenje ne sme imeti vgrajenih kolen, da se po potrebi lahko očisti.

Na varnostni ventil namestite tablico z naslednjim opozorilom: "Odvodna cev mora biti vedno odprta. Iz varnostnih razlogov lahko med gretjem iz nje priteče voda."

Odvodna cev mora imeti premer, ki je vsaj tako velik kot premer iztočne strani varnostnega ventila.



OPOZORILO!

Pazite, da so vsi cevni priključki izvedeni tako, da ne povzročajo dodatnih obremenitev!

Od časa do časa preverite, če varnostni ventil brezhibno deluje.

Preverite tesnost vseh priključkov.

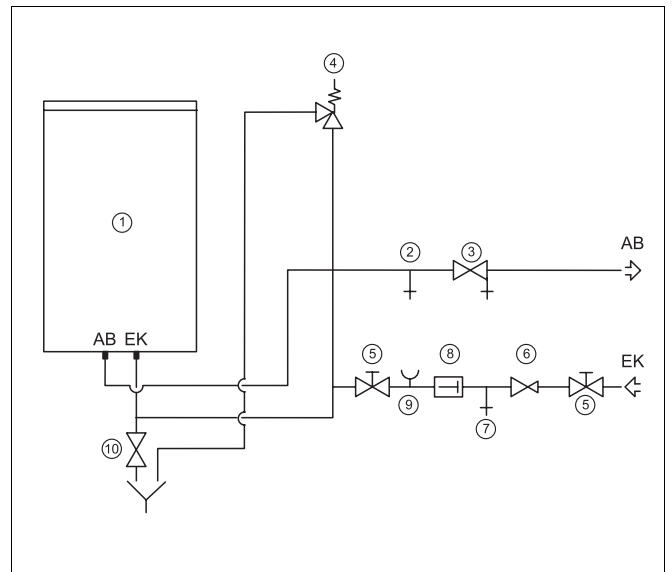
Varnostni ventil

priključek Ø minimalno	nazivni volumen boilerja [l]	max. ogrevalna moč [kW]
DN 15	do 200	75

Tab. 1 DIN 4753

Varnostne mejne vrednosti

temperatura kotlovske vode:	max. 110 °C
delovni nadtlak kotlovske vode:	max. 6 bar
temperatura sanitarne vode:	max. 95 °C
delovni nadtlak sanitarne vode:	max. 10 bar



Sl. 9 Izvedba in oprema vodovodne instalacije (načelna shema)

Legenda k sl. 9:

EK: vstop hladne vode

AB: izstop tople vode

Poz. 1: boiler

Poz. 2: odzračevalni ventil

Poz. 3: zaporni ventil z izpustnim ventilom

Poz. 4: varnostni ventil

Poz. 5: zaporni ventil

Poz. 6: reducirni ventil (po potrebi)

Poz. 7: preskusni ventil

Poz. 8: protitočna zapora

Poz. 9: nastavek za priključitev manometra (po potrebi)

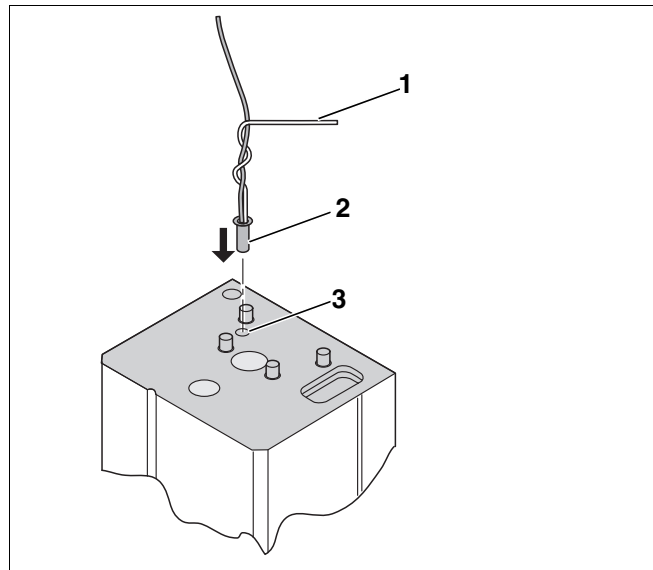
Poz. 10: izpustni ventil

Montaža tipala

- Tipalo in kabel tipala vpnite v vpeljevalno žico (sl. 10).
- S pomočjo vpeljevalne žice tipalo potisnite do konca v potopno tulko (sl. 10, poz. 3).

Magnezijeva anoda

Magnezijeva anoda je s privijačenjem tudi ozemljena. Kontrola anode je možna z vizualnim pregledom, glej pog. 7 "Vzdrževanje", str. 11.



Sl. 10 Montaža tipala (priklučki zgoraj, načelna skica)

Legenda k sl. 10:

Poz. 1: vpeljevalna žica

Poz. 2: tipalo

Poz. 3: potopna tulka

6 Zagon

Prepričajte se, da je bojler napolnjen z vodo in da je zagotovljen dotok hladne vode v bojler.

Preverite tesnost vseh priključkov in cevovodov.



LITERATURA!

Informacije, potrebne za uporabo bojlerja, boste našli v navodilih za uporabo regulatorja oz. ogrevalnega kotla (ob dobavi priložena regulatorju oz. stenskem kotlu).

Prvi zagon naprave mora opraviti izvajalec (monter) ali njegov pooblaščen strokovnjak v prisotnosti uporabnika.

7 Vzdrževanje

Če ni pisno drugače dogovorjeno, se sme stenski bojler uporabljati samo za pitno vodo.

Na splošno priporočamo, da bojler vsaj vsaki dve leti pregleda strokovnjak in ga očisti.

Pri neugodnih karakteristikah vode (trda do zelo trda voda) in visokih temperaturnih obremenitvah se mora bojler bolj pogosto čistiti.

Razen glavnih pregledov priporočamo tudi vmesne kontrole magnezijeve anode.

Čiščenje

- Napravo električno izklopite.
- Zaprite dotok hladne vode, bojler izpraznite (set za praznjenje).
- Za odzračenje odprite višje ležečo pipo.
- Odstranite pokrovček in odvijte magnezijevo anodo (sl. 11, poz. 1 in poz. 2).
- Preverite iztrošenost Mg-anode in preglejte tesnilo. Če je anoda stanjšana na 15 - 10 mm Ø, priporočamo, da jo zamenjate.
- Odstranite pokrovček čistilne odprtine in odvijte čep (sl. 11, poz. 3 in poz. 4).
- Preglejte notranjost boilerja in jo očistite.

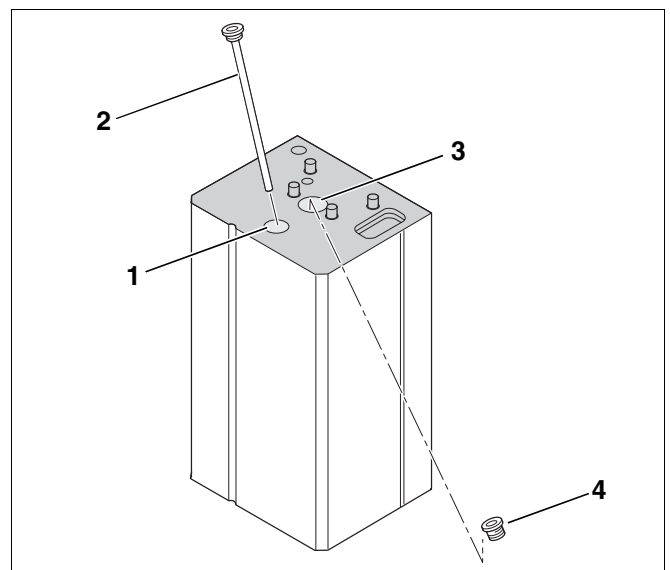


OPOZORILO!

Oblog vodnega kamna nikoli ne odstranjujte s trdim, ostrim predmetom, ker lahko poškodujete notranjo površinsko zaščito boilerja.

- Namestite nazaj magnezijevo anodo.
- Privijte čep v čistilno odprtino (po potrebi uporabite novega) (sl. 11, poz. 4).
- Ogrevalni sistem pripravite za obratovanje.
- Preverite tesnost vseh spojev.

Namestite nazaj pokrovčke.



Sl. 11 Položaj čepa/čistilna odprtina

Legenda k sl. 11:

Poz. 1: pokrovček; magnezijeva anoda,

Poz. 2: magnezijeva anoda

Poz. 3: pokrovček, čep čistilne odprtine

Poz. 4: čep čistilne odprtine

Vaš partner znanja in zaupanja:

Buderus

H E I Z T E C H N I K

Buderus Heiztechnik GmbH, 35573 Wetzlar
<http://www.heiztechnik.buderus.de>
E-Mail: info@heiztechnik.buderus.de