

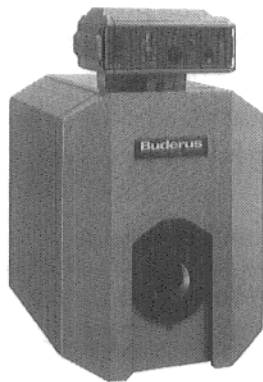
Navodilo za montažo in vzdrževanje

G 115

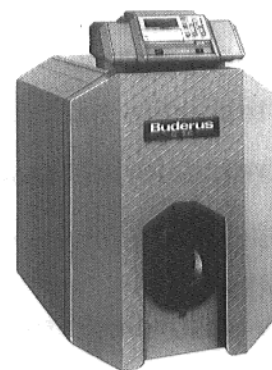
Specialni ogrevalni kotel na olje/plin

G 115U

Specialni ogrevalni kotel z integriranim gorilnikom



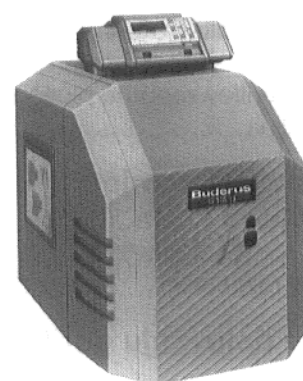
G115 s HS 3220



G115 s HS 4201



G115 U s HS 3220



G115 U s HS 4201

Shranite prosim!

Vsebina

1. Predpisi, smernice	2
2. Uporabnost kotla	2
3. Dobavljena oprema	3
3.1. G115	3
3.2. G115U	3
4. Namestitev	3
4.1. Naravnalni vijaki.....	4
4.2. Podnožje kotla	4
5. Priključitev odvoda zgorevalnega plina	5
5.1. Zatesnitev cevi odvoda zgorevalnega plina	5
5.2. Dušilec zvoka na odvodu zgorevalnega plina ..	5
6. Kosi za priključek povratnega toka	6
7. Priključitev na omrežje	7
7.1. Ogrevalni povratni tok.....	7
7.2. Ogrevalni predtok	7
7.3. Varnostni predtok in povratni tok	7
7.4. Priključitev povratnega toka in predtoka hranilnika/grelnika sanitarne vode	7
8. Preizkus tesnjenja	7
9. Montaža regulatorja	8
10. Napeljana do gorilnika	11
11. Vrata gorilnika – predelava na levo odpiranje	11
12. Pričetek obratovanja	12
13. Dvig temperature zgorevalnega plina	13
13.1. Kontrola smernih plošč grelnega plina.....	13
13.2. Prestavitev/odstranitev smernih plošč grelnega plina	14
13.3. Popolna odstranitev zaporne plošče grelnega plina	14
13.4. Delna odstranitev zaporne plošče grelnega plina	15
14. Nega in vzdrževanje ogrevalnega kotla	16
14.1. Čiščenje s čistilno krtačo	16
14.2. Čiščenje z razpršilom	18
15. Motnje v delovanju gorilnika	18
16. Navodila za prihranek energije	18
17. Mere in tehnični podatki	20
18. Karakteristični podatki in predaja naprave	23
19. Za sestavljalca naprave	23

1. Predpisi, smernice

Buderusovi specialni kotli na olje/plin G115 in G115U ustrezajo v svoji konstrukciji in delovanju zahtevam po DIN4702 oz. DIN EN303 in DIN EN304.

Pri montaži in obratovanju je treba upoštevati:

- lokalne gradbene predpise o pogojih namestitve, o napravah za dovod in odvod zraka ter o priključitvi na dimnik;
- predpise za priključitev na električno omrežje;
- tehnična pravila in predpise o priključitvi gorilnika na dovod goriva;
- standarde in predpise o varnostnotehnični opremi ogrevalnega sistema.

Montažo, priključitev goriva in odvoda zgorevalnih plinov, prvo obratovanje, priključitev na električno omrežje kakor tudi vzdrževanje in servisiranje sme izvršiti samo specializirana firma. Dela na plinskih vodih sme opraviti samo pooblaščen specializirana firma.

Čiščenje in vzdrževanje se mora opraviti enkrat letno. Pri tem je treba preveriti, če celotni sistem brezhibno deluje. Ugotovljene pomanjkljivosti je treba nemudoma odpraviti.

2. Uporabnost kotla

- max. temperatura predvoda:	110°C
- max. obratovalni nadtlak:	4 bare
Maksimalne časovne konstante T znašajo pri:	
- regulatorju temperature:	40 sek.
- nadzorni napravi/omejevalu:	40 sek.

Obvezno upoštevajte navedbe na tipski ploščici kotla.

Goriva

- G 115
- kurilno olje EL po DIN 51603
 - mestni plin, utekočinjeni naftni plin, zemeljski plin
- G 115 U
- kurilno olje EL po DIN 51603.

Prosimo vas, da navodilo skrbno shranite; potrebno je pri vsakoletnih vzdrževalnih delih.

Kotel je lahko opremljen z regulatorjem HS3220 ali HS4201. Večina slik kaže kotel z regulatorjem HS3220 kot primer za oba.

3. Dobavljena oprema

3.1. G 115

Ta serija kotlov se dobavlja z montiranim plaščem kotla ter s tehničnim opisom. Priključni kos za povratni vod in vijaki podnožja so spravljeni v plastični vrečki v odvodu zgorevalnega plina.

Regulator je pakiran posebej. HS 4201 ne dobavljamo v vse države!

3.2. G 115U

Ta serija kotlov se dobavlja z montiranim gorilnikom, plaščem kotla, pokrovom za dušilec zvoka pri gorilniku ter s tehničnim opisom. Kosi za priključek povratnega voda in vijaki podnožja so spravljeni v plastični vrečki v odvodu zgorevalnega plina. Vseh navedenih gorilnikov ne dobavljamo v vse države!

Dušilec zvoka na odvodu zgorevalnega plina je pri kotlih z RE gorilnikom pakiran posebej.

Regulator je pakiran posebej. HS 4201 ne dobavljamo v vse države!

4. Namestitev

Pri namestitvi kotla priporočamo, da upoštevate navedene odmike od sten (slika 1, slika 9). Mere kotla so navedene v poglavju „17. Mere in tehnični podatki“.

Pri G 115 in G 115U z LT (spodaj nameščenim hranilnikom/grelnikom sanitarne vode) in ST (ob strani nameščenim hranilnikom/grelnikom sanitarne vode) je treba upoštevati navodilo za montažo, ki je priloženo cevem.

Težo pri prevozu zmanjšate, če snamete oblogo vrat gorilnika oz. pokrov gorilnika (slika 23). Vrata gorilnika odprite na obeh šesterkotnih vijakih (slika 24) in jih snemite. Vrata gorilnika se ne smejo prevrniti.

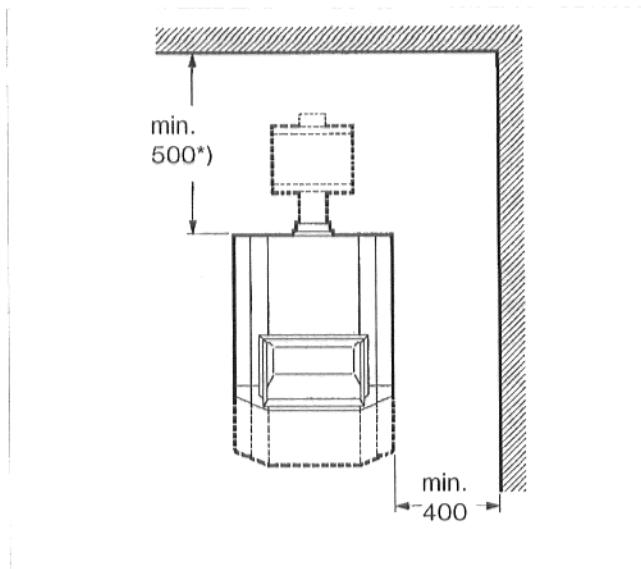
Odstranite transportno paletu in namestite kotel. Za vožnjo z Buderus-ovim transportnim vozičkom (naročite ga lahko posebej v podružnicah Buderus Heiztechnik) je treba kotel pritrditi na transportni voziček s tremi krilatimi maticami (slika 2).

Za lastno varnost uporabljajte za transport kotla primerna transportna sredstva, kot so Buderus-ov transportni voziček, voziček za vožnjo po stopnicah. Pri transportu zavarujte kotel proti drsenju.

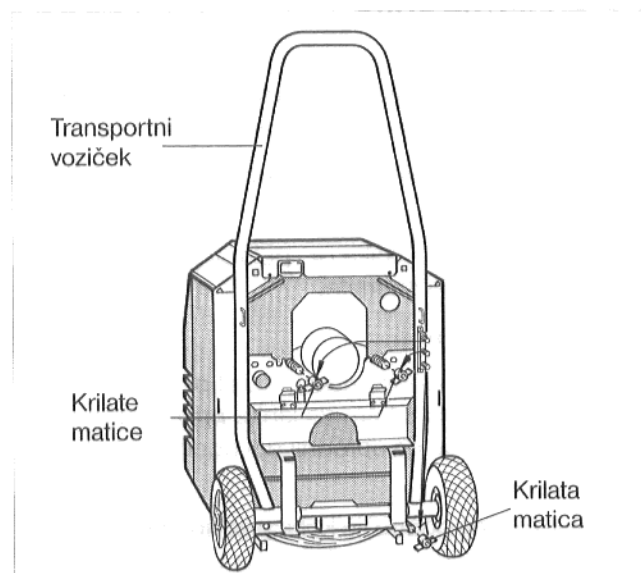
Tla, na katera postavite kotel, morajo biti ravna in vodoravna.

Priporočamo, da kotel postavite na približno 5cm visok podstavek.

Za dviganje in prenašanje kotla so spodaj in v stranskih stenah štiri prijemne odprtine (slika 3). Pri Unit izvedbah ne dvigujte kotla za pokrov gorilnika, ker se le-ta lahko poškoduje.



Slika 1 *) Pri uporabi dušilca zvoka na odvodu zgorevalnega plina je treba odmik od stene za kotlom povečati na 700 mm.



Slika 2



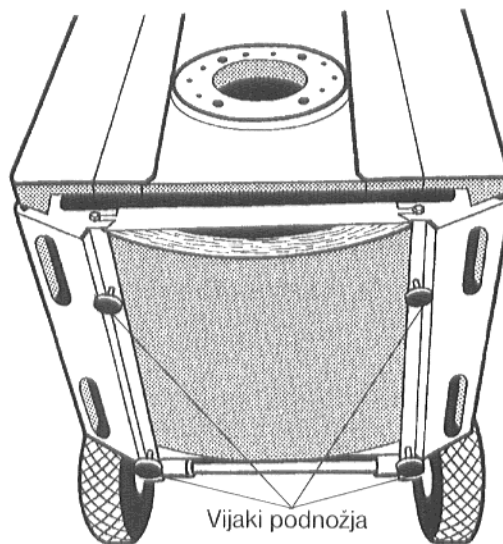
Slika 3

4.1. Naravnalni vijaki

Naravnalni vijaki so ob dobavi spravljeni v izhodu zгореvalnega plina.

Naravnalnih vijakov ne pritrdite na kotel, temveč na hranilnik LT, če boste kotel namestili na hranilnik LT.

- Če uporabljate Buderus-ov transportni voziček, ga nagnite za 90°.
Brez transportnega vozička:
Kotel rahlo nagnite nazaj. Kotel podprite in zavarujte proti zdrs, da lahko brez nevarnosti privijete štiri vijake v kotna vodila (slika 4).
- Privijte naravnalne vijake v kotna vodila za 5–10mm.
- Kotel postavite na naravnalne podnožja.
- Kotel naravnajte v navpičnem in vodoravnem položaju s privijanjem in odvijanjem naravnalnih vijakov.



Slika 4

4.2. Podnožje kotla

Naravnalni vijaki so ob dobavi spravljeni v izhodu ogrevalnih plinov. Podnožja kotla ne montirajte, če boste kotel postavili na hranilnik LT.

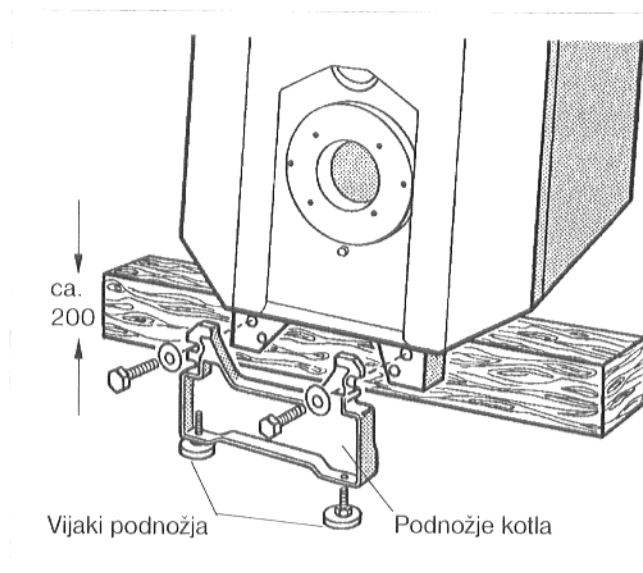
- Privijte naravnalne vijake v oba dela podnožja kotla.
- Oblogo vrat gorilnika oz. pokrov gorilnika rahlo privzdignite in snemite.

Na sprednji strani

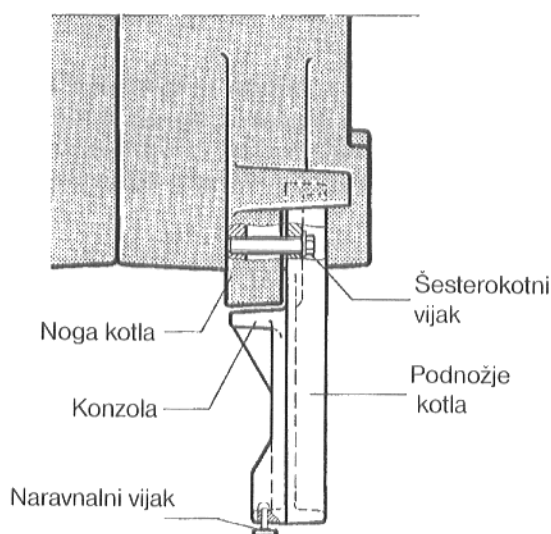
- Kotel rahlo nagnite nazaj. Kotel podprite in zavarujte proti zdrs, da lahko brez nevarnosti privijete noge na sprednji del podnožja kotla (slika 5).
- Konzole na podnožju kotla pod nogami nastavite na sprednji del (slika 5 in slika 6).
- Konzole privijte od spredaj na noge kotla (slika 6). Šesterokotni vijaki M10 so priloženi podnožju kotla.

Na zadnji strani

- Kotel rahlo nagnite naprej. Kotel podprite in zavarujte proti zdrs, da lahko brez nevarnosti privijete noge na zadnji del podnožja kotla.
- Konzole na podnočju kotla pod nogami nastavite na zadnji del (slika 6).
- Konzole privijte od zadaj na noge kotla (slika 6). Šesterokotni vijaki M10 so priloženi podnožju kotla.
- Kotel postavite na podnožje.
- S privijanjem in odvijanjem naravnalnih vijakov naravnajte kotel v navpičnem in vodoravnem položaju.



Slika 5



Slika 6

5. Priključitev odvoda zgorevalnega plina

5.1. Zatesnitev cevi za zgorevalni plin

Priporočamo, da pri zatesnitvi cevi za zgorevalni plin uporabite Buderus-ovo tesnilno manšeto za cevi zgorevalnega plina (slika 7).

- Eno objemko s polžastim navojem potisnite preko zbiralnika zgorevalnega plina, drugo pa preko odvodne cevi zgorevalnega plina.
- Potisnite odvodno cev za zgorevalni plin do naleganja na zbiralnik zgorevalnega plina.
- Nataknite tesnilno manšeto odvodne cevi za zgorevalni plin preko stika med zbiralnikom in odvodno cevjo za zgorevalni plin, da prekrije stik. Črni površinski premaz mora biti obrnjen navzven.
- Sedaj potisnite objemke s polžastim navojem na tesnilno manšeto odvodne cevi za zgorevalni plin. Ena objemka s polžastim navojem mora pritiskati na nastavek zbiralnika, druga pa na izhodno cev za zgorevalni plin.
- Trdno zategnite objemke s polžastim navojem.

Če pri tesnjenju ne boste uporabili tesnilne manšete odvodne cevi za zgorevalni plin, morate spojno mesto med odvodno cevjo in odvodnim nastavkom za zgorevalni plin zatesniti s kotlovnim kitom.

- Po krajšem obratovanju zategnite objemke s polžastim navojem.

5.2. Dušilec zvoka na odvodu zgorevalnega plina

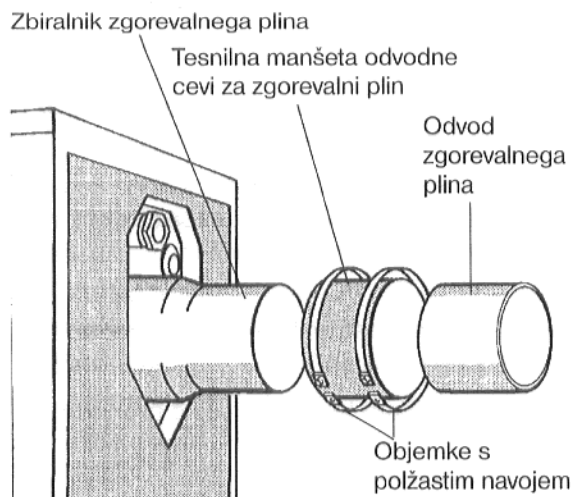
Kotel z gorilnikom RE se dobavlja z dušilcem zvoka na odvodu zgorevalnega plina (slika 8).

Upoštevajte odmike od stene po sliki 1 ali sliki 9 (navpična vgradnja).

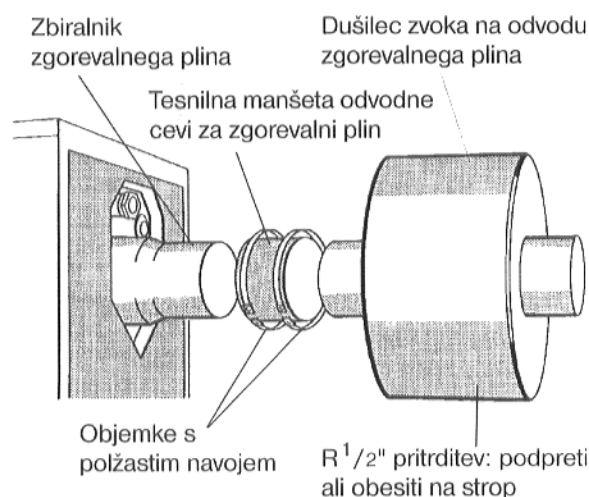
- Eno objemko s polžastim navojem potisnite preko zbiralnika, drugo pa preko cilindričnega konca dušilca zvoka na odvodu zgorevalnega plina (slika 8).
- Potisnite dušilec zvoka, da naleže na zbiralnik zgorevalnega plina.
- Nataknite tesnilno manšeto odvodne cevi za zgorevalni plin preko stika med zbiralnikom in dušilcem zvoka za zgorevalni plin, da prekrija stik. Črni površinski premaz mora biti obrnjen navzven.
- Sedaj potisnite objemke s polžastim navojem na tesnilno manšeto odvodne cevi za zgorevalni plin. Ena objemka s polžastim navojem mora pritiskati na nastavek zbiralnika, druga pa na priključni nastavek dušilca zvoka na odvodu zgorevalnega plina.
- Trdno zategnite objemke s polžastim navojem.
- Sedaj potisnite dimno cev preko prostega koničnega izhoda dušilca zvoka za zgorevalni plin. Zatesnitev najenostavneje izvršite tako, kot je opisano zgoraj.

Druge tesnilne manšete za odvod cevi zgorevalnega plina ne dobavljamo z dušilcem zvoka za zgorevalni plin ali kotla in jo je treba naročiti posebej.

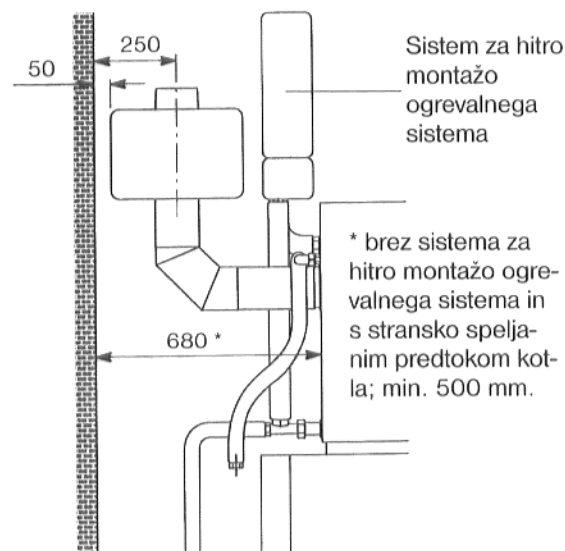
- Po krajšem obratovanju zategnite objemke s polžastim navojem.



Slika 7



Slika 8 Vodoravna vgradnja, minimalni odmik od stene 700

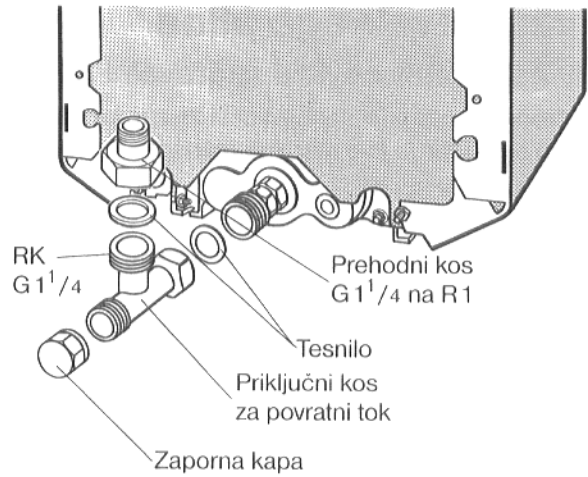


Slika 9

6. Priključni kosi za povratni tok

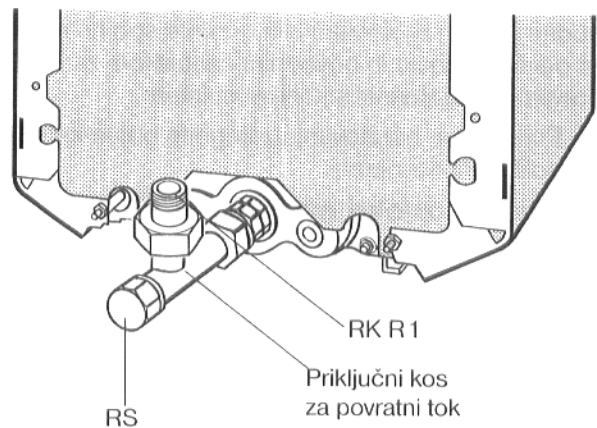
- Vzemite priključne kose povratnega toka iz izhodne cevi zgorevalnega plina.
- Vstavite tesnilo v matico priključnega kosa za povratni tok in jo privijte na napajalni kos v povratnem toku kotla (slika 10).
- Pritrdite zaporno kapo na zadnji krak priključnega kosa za kotel, če tam ne bo priključen hranilnik/grelnik sanitarne vode.
- Vložite ploščato tesnilo v matico prehodnega kosa in ga navijte na stranski krak priključnega kosa za povratni tok (slika 10).

Če uporabljate sistem za hitro montažo ogrevalnega sistema, ne montirate prehodnega kosa.



Slika 10

- Povratni tok hranilnika/grelnika sanitarne vode (RS) se vedno priključi od zadaj na priključni kos za povratni tok in povratni tok ogrevalnega sistema (RK) s strani na priključni kos povratnega toka (slika 11).



Slika 11

7. Priključitev na električno omrežje

Pri priključitvi na električno omrežje mora biti naprava v breznapetostnem stanju.

7.1. Povratni ogrevalni tok (slika 12)

Povratni tok (RK) ee vedno priključi na stranski krak priključnega kosa za povratni tok.

Priporočamo, da v povratni tok vgradite filter za nesnago.

7.2. Ogrevalni predtok

Predtok (VK) se priključi v sredini nad zbiralnikom zgorevalnega plina (glej slika 13, slika 44 in slika 45).

7.3. Varnostni predtok in povratni tok

(slika 12 in slika 13)

Na priključke varnostnega predtoka (VSL) in varnostnega povratnega toka (RSL) na kotlu **ne smete** priključiti sončni kolektor, hranilnik/grelnik sanitarne vode ali kakšen drug ogrevalni sistem!

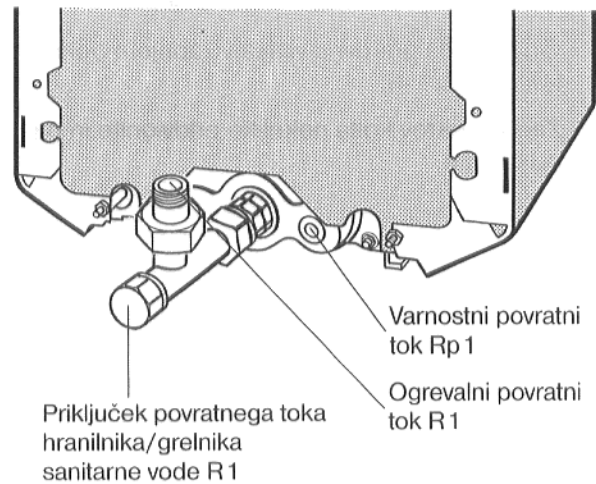
Če kljub temu kaj priključite, je ogroženo delovanje ogrevalnega sistema.

Priporočljivo je, da pri montaži na varnostnem predtoku ogrevalnega kotla vgradite odzračevalni ventil.

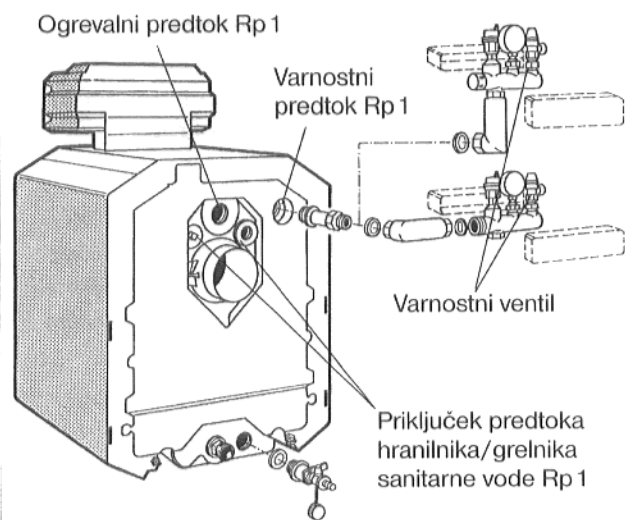
Varnostni komplet z varnostnim ventilom, manometrom in odzračevalnim ventilom lahko posebej naročite v naših podružnicah (slika 13).

7.4. Priključitev povratnega toka in predtoka hranilnika/grelnika sanitarne vode (slika 12 in slika 13)

Ob priključitvi hranilnika/grelnika sanitarne vode priključite povratni tok (RS) na zadnj krak priključnega kosa za povratni tok. Predtoka (VS) lahko po izbiri priključite levo ali desno od ogrevalnega predtoka (VK).



Slika 12



Slika 13

8. Preizkus tesnjenja

- Odprite vse drsnike, ventile in povratne lopute ogrevalnega sistema.
- Ločite varnostni ventil in raztezno posodo v zaprtih napravah od sistema.

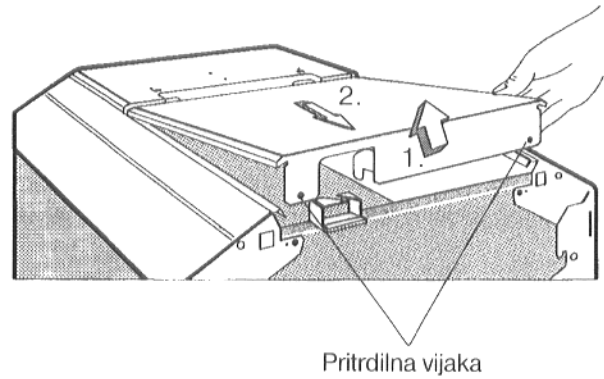
V odzračevalni vod varnostnega ventila ne smete vgraditi nobene zaporne naprave. Pritrditi je treba ustrezno opozorilno tablico.

- Napolnite sistem z vodo skozi polnilni in praznilni ventil, ki je bil ob sestavljanju vgrajen v varnostni povratni tok ali povratni tok kotla.
- Izvršite preizkus tesnjenja po DIN4702 oz. lokalnem veljavnem predpisu.

Ob kasnejšem obratovanju kotla naj bo na grelnem povratnem toku minimalni pritisk 0,40bara, da se zagotovi brezhibno delovanje pretočne črpalke in polnilne črpalke hranilnika.

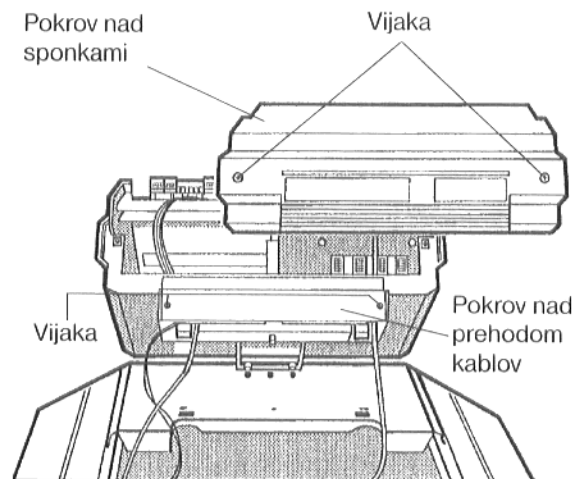
9. Montaža regulatorja

- Odvijte oba pritrdilna vijaka v zadnjem pokrovu kotla (slika 14).
- Zadnji pokrov kotla nekoliko pridvignite in ga odstranite.



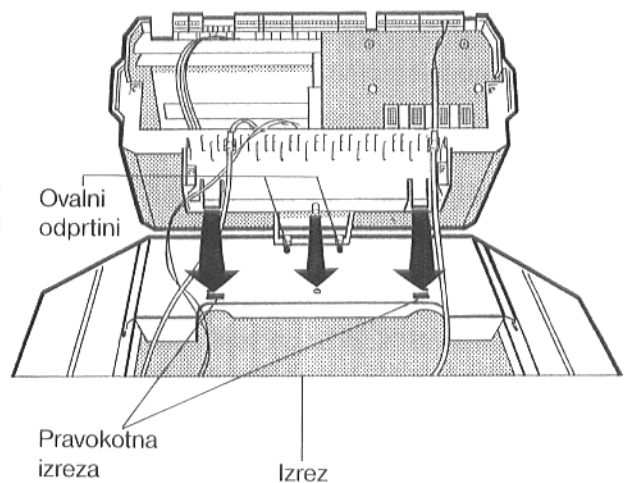
Slika 14

- Odvijte oba vijaka iz pokrova za sponke regulatorja (slika 15). Odstranite pokrov.
- Samo za HS 3220. Odvijte oba vijaka iz pokrova nad prehodom kablov (slika 15). Odstranite pokrov.



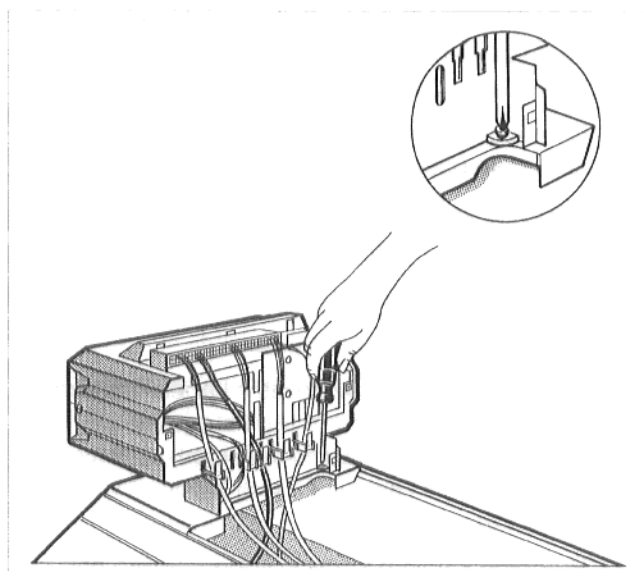
Slika 15

- Postavite regulator na sprednji pokrov tako, da lahko porinete zatič na spodnji strani regulatorja spredaj v ovalno odprtino (slika 16).
Potegnite kapilarne cevi temperaturnega tipala in, pri regulatorju „Ecomatic“ napeljavo za tipalo temperature vode v kotlu, v izrez v sprednjem pokrovu kotla (slika 16).
- Povlecite regulator proti sebi, rahlo ga z eno roko od spodaj porinite proti pokrovu kotla in navzdol, dokler oba elastična zatiča ne zaskočita v zadnja pravokotna izreza (slika 16).



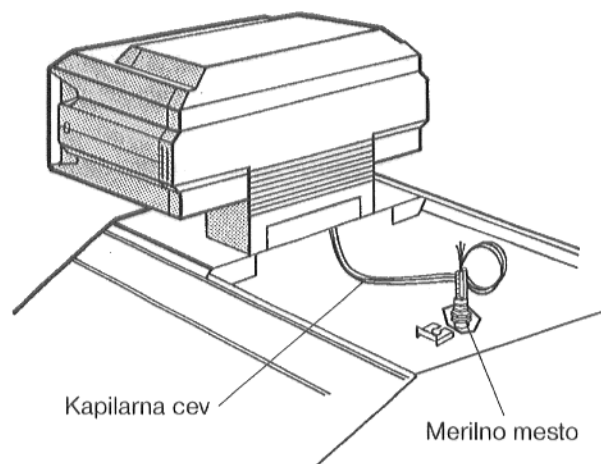
Slika 16

- Privijte regulator z dvema vijakoma v zadnjih vogalih prehoda kablov na pokrov kotla (slika 17).



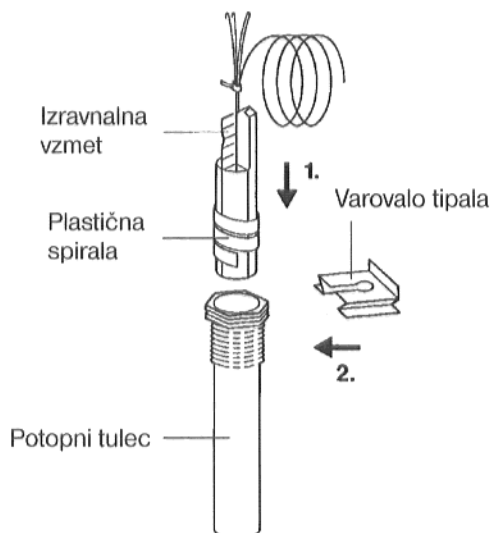
Slika 17

- Potegnite kapilarne cevi temperaturnega tipala in, pri regulatorju „Ecomatic“, napeljavo do temperaturnega tipala vode v kotlu na potrebno dolžino, dokler ne dosežeta merilnega mesta.
- Napeljite kapilarne cevi (slika 18) temperaturnega stikala in, pri regulatorju „Ecomatic“ napeljavo do temperaturnega tipala za temperaturo vode v kotlu, po izolaciji kotla nazaj do merilnega mesta.



Slika 18

- Temperaturno tipalo do konca potisnite v potopni tulec. Pri tem se avtomatsko umakne plastična spirala. V potopni tulec potisnite tudi izravnalno vzmet (slika 19).
- Varovalo tipala (se dobavi skupaj z regulatorjem) potisnite od strani ali od zgoraj v glavo potopnega tulca (slika 19).



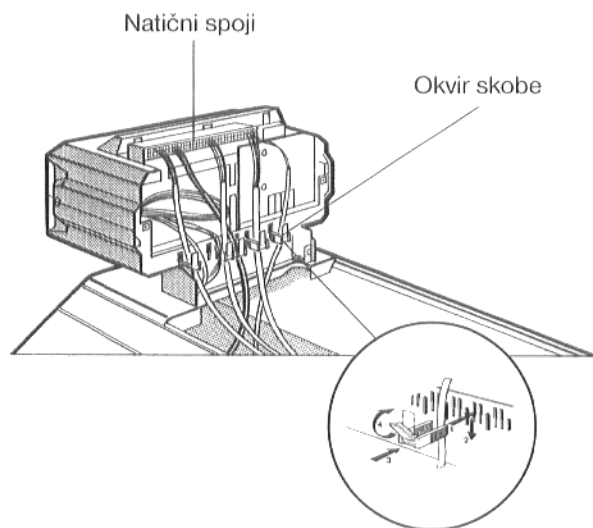
Slika 19

- Napeljite napeljavo gorilnika nazaj pod sprednjim pokrovom kotla in ven ter vzpostavite na regulatorju natične spoje kot je označeno (slika 20).
- Na natičnih spojih vzpostavite priključke po stikalnem načrtu (slika 20).
Napeljite kable od zadaj skozi vodilo kablov na izolaciji kotla do regulatorja.

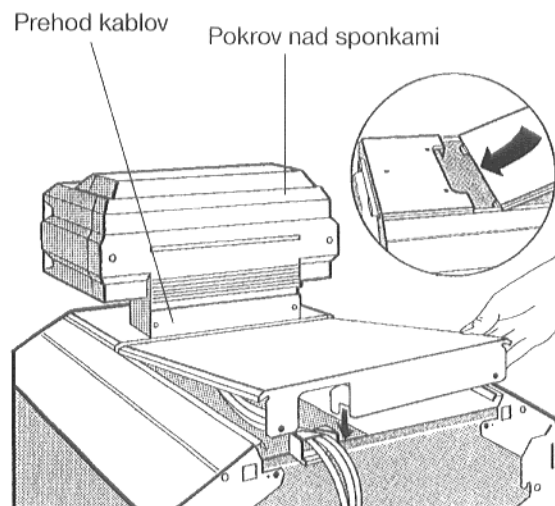
Vodi se ne smejo dotikati vročih delov kotla.

Fiksni priključek po lokalnih predpisih!

- Vse vode je treba zavarovati s kabelskimi skobami (se dobavijo skupaj z regulatorjem): Kabelske skobe z vloženim kablom vstavite v okvir skobe in zavarujte s preklopom vzvoda (slika 20).
- Predolge kapilarne cevi in vode položite na izolacijo kotla. Kapilarne cevi ne prepogibajte!
- Samo za HS3220:
Pokrov nad prehodom kablov ponovno privijte na regulator (slika 21).
- Pokrov nad sponkami ponovno privijte na regulator (slika 21).
- Porinite zadnji pokrov kotla z nasloni pod sprednji pokrov kotla in ga pritisnite zadaj navzdol (slika 21).
- Z vijaki povežite pokrov kotla z zadnjo steno kotla.



Slika 20

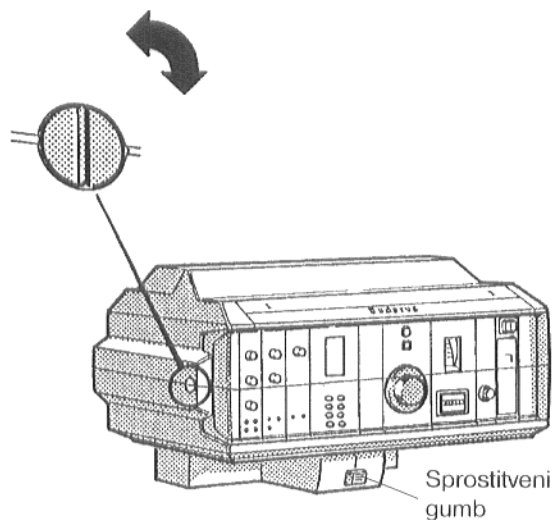


Slika 21

- Premaknite utore pritrdilnega vijaka za prozorni pokrov regulatorja v vodoravni položaj (npr. s kovancem) in porinite prozorni pokrov od spredaj na regulator.
Premaknite utore vijakov v navpični položaj.

Boljši pregled nad krmilnimi elementi regulatorja imamo, če zgornji del premaknemo v en ali dva položaja navzgor.

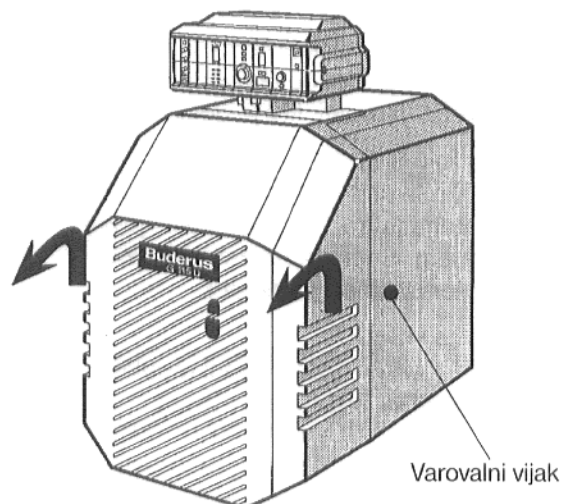
Če želite premakniti regulator nazaj, pritisnite sprostitveni gumb (slika 22).



Slika 22 prikazuje HS3220

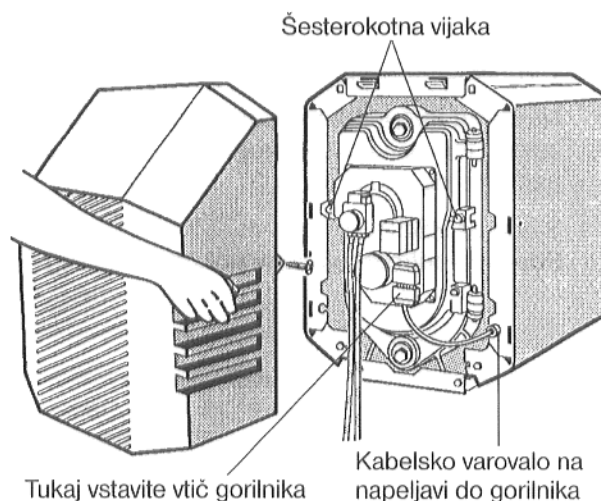
10. Napeljava na gorilniku

- Oblogo na vratih gorilnika oz. pokrov gorilnika rahlo privzdignite in snemite v smeri proti sebi. Pri gorilnikih Unit najprej odvijte varovalna vijaka na levi in desni strani v stranskih stenah (slika 23), potem rahlo privzdignite pokrov gorilnika in ga snemite proti sebi.



Slika 23

- Odvijte pritrdilno matico na zadnji strani kablskega varovala na napeljavi do gorilnika in nastavite dolžino napeljave do gorilnika od kablskega varovala do gorilnika. Ponovno zategnite pritrdilno matico (slika 24).
- Kablško varovalo potisnite v utor v stranski steni dokler ne zaskoči.
- Napeljavo do gorilnika priključite na gorilnik z vtičem.

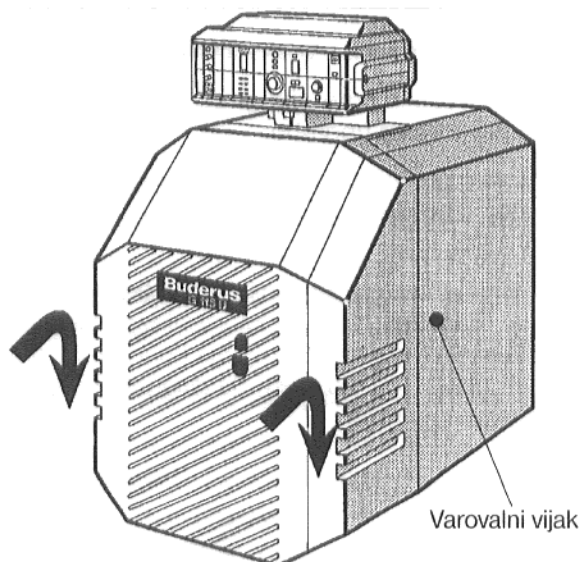


Slika 24

- Oblogo vrat gorilnika oz. pokrov gorilnika spet zgoraj obesite na gorilnik in ga spodaj pritisnite k gorilniku. Pokrov gorilnika (G115U) zavarujte na levi in desni z varovalnima vijakoma (slika 25).

11. Vrata gorilnika – Predelava na levo odpiranje

- Oblogo vrat gorilnika oz. pokrov gorilnika snemite kot je opisano zgoraj (slika 23).
- Odvijte šesterekotna vijaka na vratih gorilnika, odprite vrata gorilnika in jih snemite (slika 24).
- Montirajte tečaje na vratih gorilnika in na sprednji steni zrcalno na levo stran.
- Ponovno namestite vrata gorilnika in jih fiksirajte s šesterekotnima vijakoma.
- Ponovno nastavite dolžino napeljave do gorilnika.

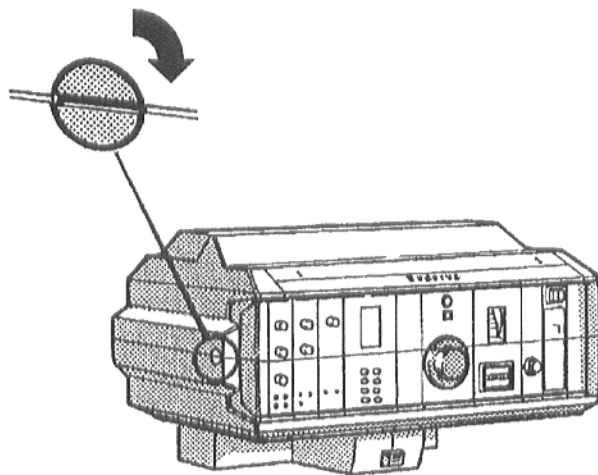


Slika 25

12. Pričetek obratovanja

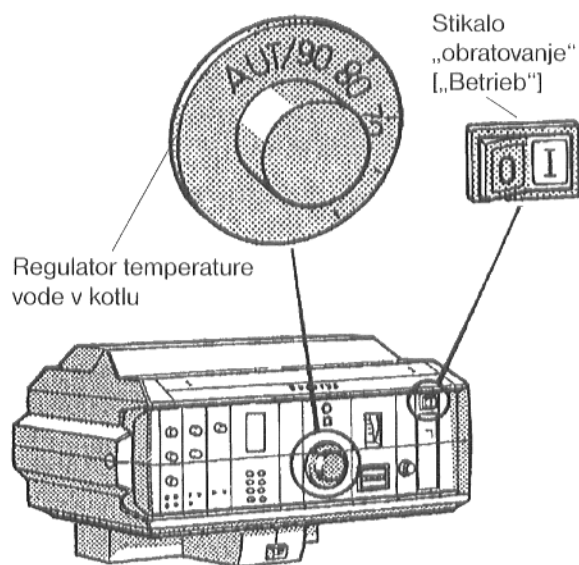
Pred pričetkom obratovanja kotla preverite, če se niso premaknile smerne plošče ogrevalnega plina. Pri kontroli je treba ukrepati, kot je opisano v poglavju 13.

- Samo za HS 3220:
Premaknite utor vijaka na prozornem pokrovu regulatorja (slika 26) v vodoravni položaj, npr. s kovancem. Snemite prozorni pokrov regulatorjav smeri proti sebi.
- Samo za HS4201:
Odprite pokrov na levi strani regulatorja v smeri navzdol (slika 28).



Slika 26 prikazuje HS3220

- Premaknite stikalo „obratovanje“ [„Betrieb“] (slika 27 in slika 28) v položaj I („EIN“).
- Odprite zaporni ventil dovoda goriva.
- Nastavite temperaturni regulator vode v kotlu na zeleno temperaturo. Pri regulatorju „Ecomatic“ nastavite na „AUT“ (slika 27 oz. slika 28).
- Samo za HS3220:
Ponovno pritrdite prozorni pokrov (slika 27).



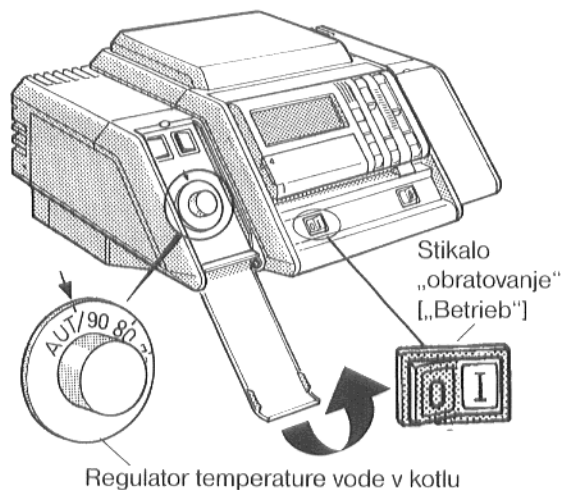
Slika 27 prikazuje HS3220

- Samo za HS4201:
Zaprte pokrov na levi strani (slika 28).

Za regulator kotla in ogrevalnega sistema glejte posebna navodila za uporabo.

- Vklonite gorilnik po navodilih, ki so priložena posebej. Izpolnite zapisnik o pričetku obratovanja gorilnika, ki je v opisu gorilnika.

Če bi se pri meritvah za zapisnik o pričetku obratovanja izkazalo, da je temperatura zgorevalnega plina za dimnik prenizka (nevarnost tvorjenja kondensa), obstaja po poglavju 13. možnost, da dvignete temperaturo zgorevalnega plina.



Slika 28 prikazuje HS4201

13. Dvig temperature zgorevalnega plina

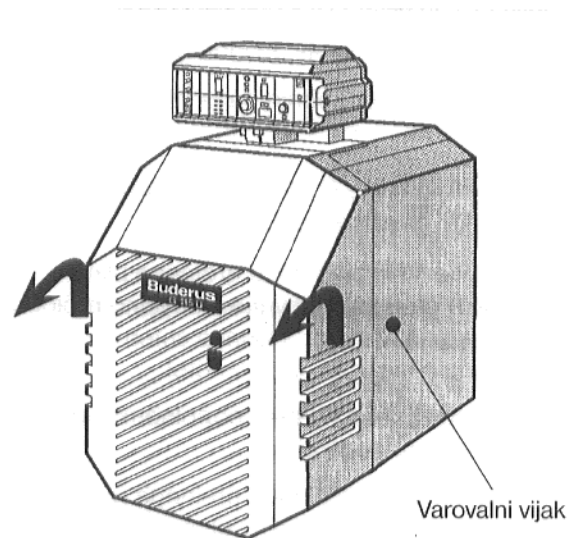
Za dvig temperature zgorevalnega plina obstajajo štiri možnosti, ki jih lahko med seboj kombinirate. Posamezne možnosti so opisane spodaj:

13.1. Kontrola smernih plošč grelnega plina

- Izklopite napravo.

Npr. izklopite varnostno stikalo za ogrevanje pred kurilnico in ga zavarujte proti nepredvidenemu vklopu.

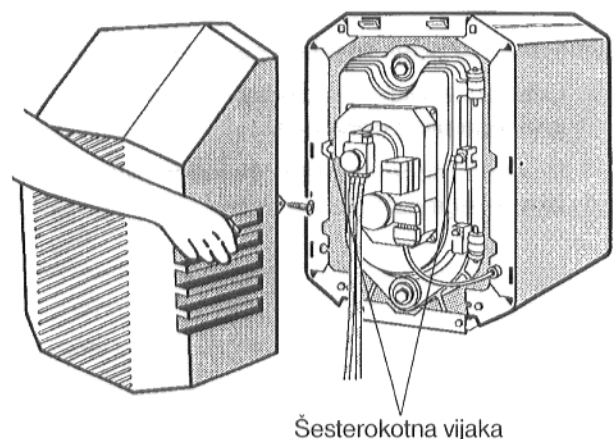
- Samo za HS 3220:
Premaknite utor vijaka prozornega pokrova regulatorja (slika 26) v vodoravni položaj, npr. s kovancem. Snemite prozorni pokrov regulatorja v smeri proti sebi.
- Premaknite stikalo „obratovanje“ [Betrieb] (slika 27 in slika 28) v položaj O (AUS).
- Zaprite zaporni ventil dovoda goriva.
- Oblogo vrat gorilnika oz. pokrov gorilnika rahlo privzdignite in snemite v smeri proti sebi. Pri gorilnikih Unit najprej odvijte varovalna vijaka na levi in desni v stranskih stenah (slika 29), potem rahlo pridvignite pokrov gorilnika in ga snemite v smeri proti sebi.



Slika 29

- Odvijte šesterokotna vijaka (slika 30) na levi in desni strani vrat gorilnika. Odprite vrata gorilnika.

Pri kotlih z gorilnikom na plin, ki jih moramo pri odpiranju ločiti od plinske napeljave, lahko to delo opravi le *pooblaščen* serviser!



Slika 30

- Ob dobavi kotla morajo biti smerne plošče grelnega plina v vodoravnem položaju (slika 31).
- Če smerne plošče grelnega plina niso v vodoravnem položaju, jih povlecite nekoliko proti sebi in zavrtite v vodoravni položaj. Porinite smerne plošče grelnega plina spet nazaj v kotel. Varovalna ročica mora biti med litoželeznima čepoma na sprednjem delu.
- Zaprite vrata gorilnika in enakomerno zategnite oba šesterokotna vijaka (slika 30).
- Ponovno priključite napravo na električno omrežje.

Npr. z varnostnim stikalom za ogrevanje.

- Samo za HS3220:
Premaknite utor vijaka prozornega pokrova regulatorja (slika 26) v vodoravni položaj, npr. s kovancem. Snemite prozorni pokrov regulatorja v smeri proti sebi.
- Premaknite stikalo „obratovanje“ [Betrieb] (slika 27 in slika 28) v položaj I (EIN).
- Odprite zaporni ventil dovoda goriva.

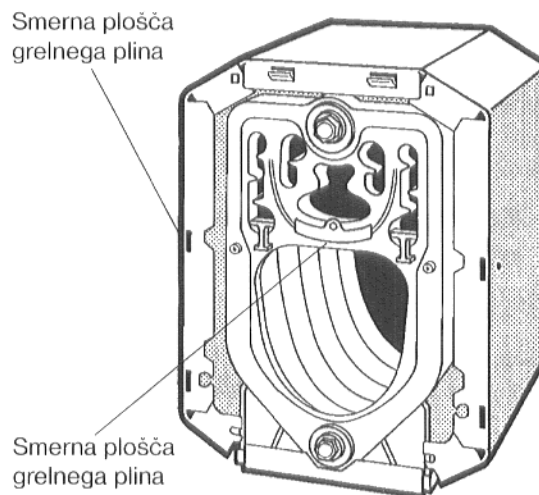
Vključite gorilnik po posebnih navodilih za pričetek obratovanja.

13.2. Prestavitev/odstranitev smernih plošč grelnega plina

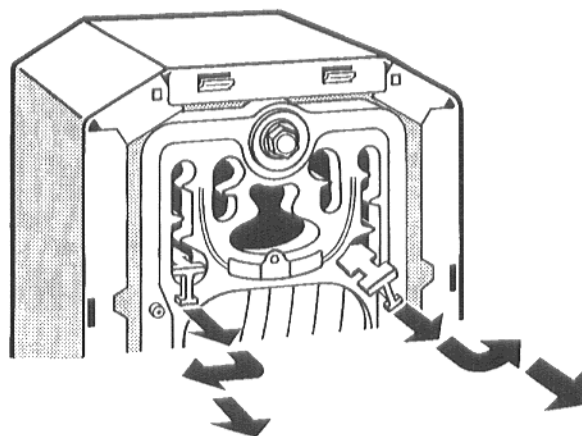
- Potegnite smerne plošče grelnega plina nekoliko proti sebi, zavrtite varovalno ročico za en zaskok navznoter. Porinite smerne plošče grelnega plina spet nazaj v kotel.

Če ta ukrep ne zadošča, lahko popolnoma odstranite smerne plošče grelnega plina:

- Potegnite smerne plošče grelnega plina nekoliko proti sebi, zavrtite varovalno ročico navzven. Izvlecite smerne plošče grelnega plina proti sebi (slika 32).



Slika 31

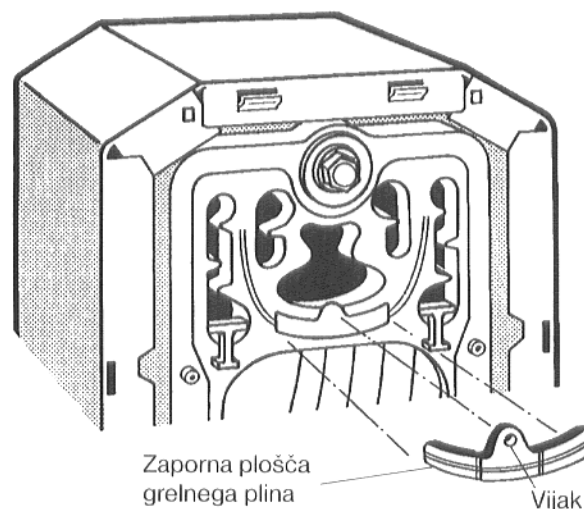


Slika 32

13.3. Popolna odstranitev zaporne plošče grelnega plina

(znatno povišanje temperature zgorevalnega plina)

- Odstranite vijak v sredini zaporne plošče grelnega plina (slika 33).
- Snemite zaporno ploščo grelnega plina s sprednjega dela.

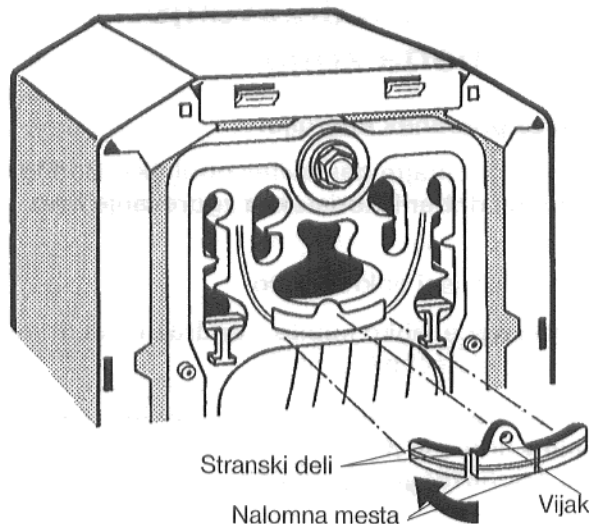


Slika 33

13.4. Delna odstranitev zaporne plošče grelnega plina

(manjše povišanje temperature zgorevalnega plina)

- Odstranite vijak v sredini zaporne plošče grelnega plina.
- Snemite zaporno ploščo grelnega plina s sprednjega dela.
- Položite zaporno ploščo grelnega plina na podlago tako, da nalomna mesta nikjer ne nalegajo (slika 34).
- S kladivom rahlo udarite po zunanji strani nalomnih mest, stranski deli zaporne plošče se odlo- mijo.
- Sprednji del zaporne plošče grelnega plina po- novno privijte na sprednjo stran grelnega kotla.



Slika 34

14. Nega in vzdrževanje grelnega kotla

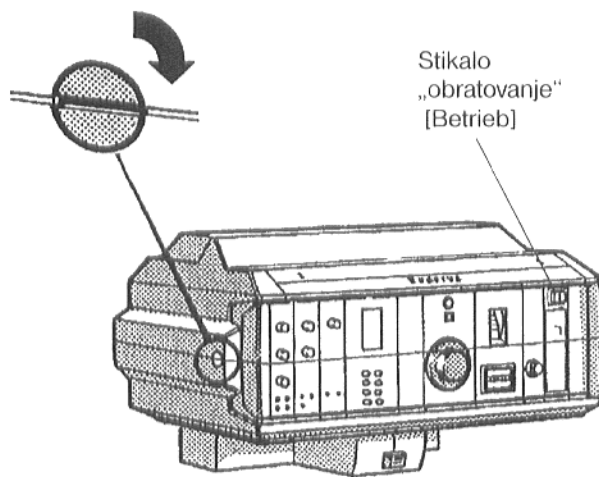
Važno za prihranek energije!

Redno kontrolirajte nastavitve gorilnika. Bodite pozorni na dober izkoristek in zgorevanje brez saj.

Čistite kotel vsaj enkrat letno.

Čistilne krtače lahko kupite v podružnicah firme Buderus Heiztechnik GmbH.

Priporočamo vam, da sklenete pogodbe o servisiranju s firmo, ki je specializirana za ogrevanje, ali pa z dobaviteljem gorilnika.



Slika 35 prikazuje HS3220

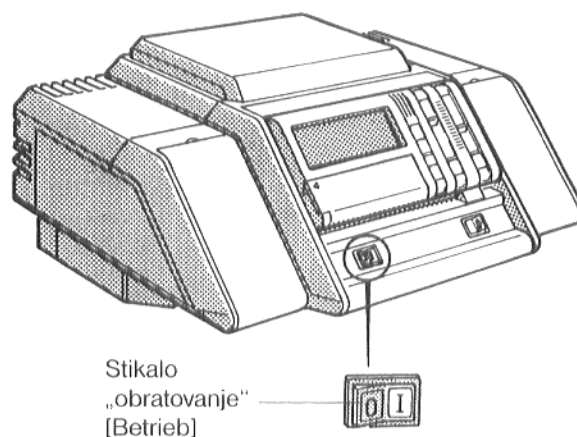
14.1. Čiščenje s čistilno krtačo

- Izklopite napravo.

Npr. izklopite varnostno stikalo za ogrevanje in ga zavarujte proti nepredvidenemu vklopu.

- Samo za HS3220:
Premaknite utor vijaka prozornega pokrova regulatorja (slika 35) v vodoravni položaj, npr. s kovancem. Snemite prozorni pokrov regulatorja v smeri proti sebi.
- Premaknite stikalo „obratovanje“ [Betrieb] (slika 35 in slika 36) v položaj O.
- Zaprite zaporni ventil dovoda goriva.

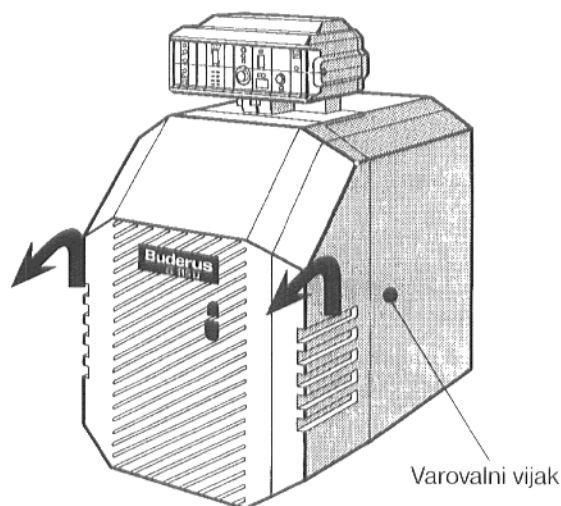
Dela na plinskem vodu sme opravljati samo pooblašteni serviser.



Slika 36 prikazuje HS4201

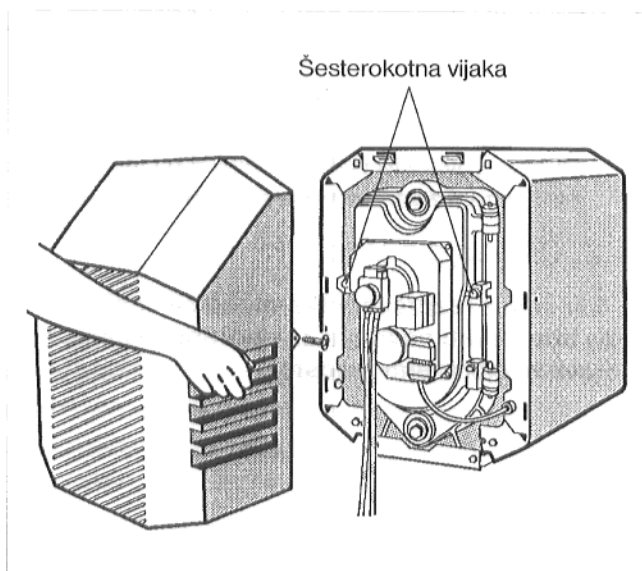
- Oblogo vrat gorilnika rahlo privzdignite in snemite v smeri proti sebi.
Pri gorilnikih Unit najprej odvijte varovalna vijaka na levi in desni strani v stranskih stenah (slika 37), potem rahlo privzdignite pokrov gorilnika in ga snemite v smeri proti sebi.

Pri kotlih s plinskimi gorilniki, ki jih moramo pri odpiranju ločiti od plinske napeljave, sme ta dela opraviti samo pooblašteni serviser!



Slika 37

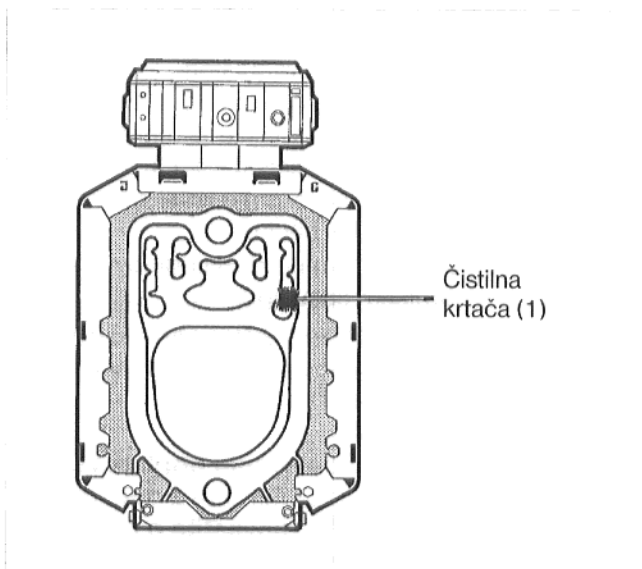
- Odvijte oba šesterokotna vijaka na levi in desni strani vrat gorilnika (slika 38) in snemite vrata.
- Odstranite smerne plošče grelnega plina kot je opisano na prejšnjih straneh. Zapomnite si položaj smernih plošč grelnega plina, da jih boste lahko po čiščenju ponovno vrnili v ustrezni položaj.



Slika 38

- S čistilno krtačo (1) očistite stranske vode grelnega plina (slika 39). Čistilno krtačo pri čiščenju premikajte vodoravno in krožno.

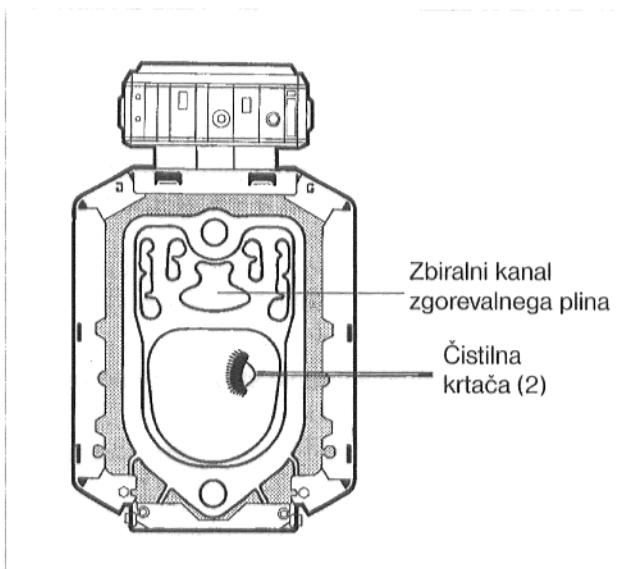
Da se čistilna krtača pri krožnem gibanju ne bi snela z ravnega ročaja, oba blokirate z zatičem.



Slika 39

- S čistilno krtačo (2) (upognjeni ročaj) očistite zbiralni kanal zgorevalnega plina in zgorevalni prostor (slika 40). Z vrtenjem čistilne krtače (2) očistite zbiralni kanal zgorevalnega plina med členi.
- Ostanke zgorevanja, ki so se nabrali v zbiralniku zgorevalnih plinov in v zgorevalnem prostoru odstranite v smeri proti sebi.
- Vstavite smerne plošče grelnega plina kot je opisano na prejšnjih straneh in jih vrnite v prvotni položaj.
- Preverite tesnilo na vratih gorilnika, če ni:
 - poškodovano
 - zatrdelo.
 Če ugotovite kaj takega, je treba tesnilo zamenjati (GP vrstica 14x1610).

Zaprte vrata gorilnika in jih privijte s šesterokotnima vijakoma (slika 38). Vijake enakomerno zategnite.

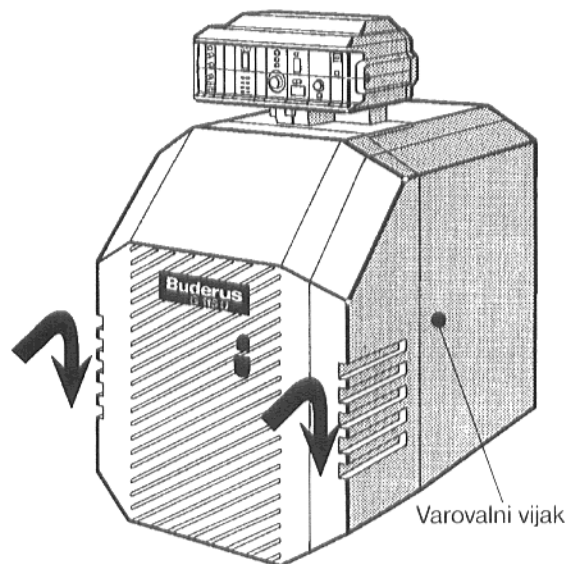


Slika 40

- Priključite dovod goriva in ga prekontrolirajte če tesni (samo pooblaščen strokovnjak).
- Ponovno namestite oblogo vrat gorilnika oz. pokrov gorilnika na stranske stene kotelne obloge. Zavarujte pokrov gorilnika na levi in desni strani z varovalnima vijakoma (slika 41).

14.2. Čiščenje z razpršilom

Pri čiščenju z razpršilom (kemično čiščenje) je treba upoštevati navodila za uporabo čistilne naprave in čistilnega sredstva.



Slika 41

15. Motnje v delovanju gorilnika

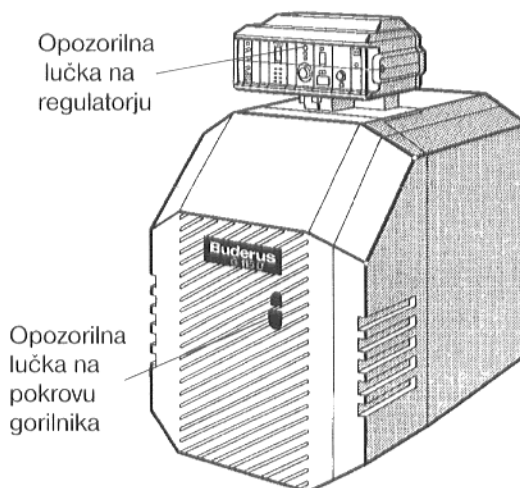
Če na pokrovu gorilnika in na regulatorju zasveti opozorilna lučka za motnjo (slika 42) (pri HS4201 besedilo na zaslonu daljinskega upravljanja „Brennerstörung“ [Motnja v delovanju gorilnika] slika 43), gre za motnjo v delovanju gorilnika. Motnje v delovanju gorilnika odstranite na naslednji način:

- pritisnite na opozorilno lučko na pokrovu gorilnika in jo po krajšem času spustite.

Če se ponovno pojavi motnja v delovanju gorilnika:

- po čakanju 1 do 2 minuti ponovno pritisnite na opozorilno lučko na pokrovu gorilnika in jo po krajšem času spustite.

Če se pojavijo motnje v delovanju gorilnika kljub večkratnim poskusom deblokiranja z opozorilno lučko na pokrovu gorilnika, obvestite o tem pooblaščen firmo (firma, specializirana za ogrevanje, dobavitelj gorilnika).



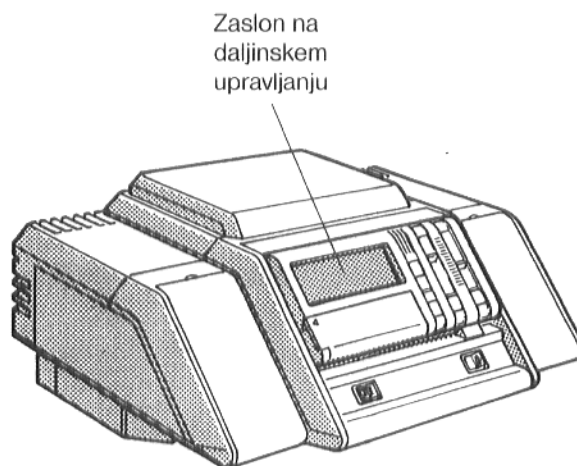
Slika 42 prikazuje G115U s HS3220

16. Navodila za varčevanje z energijo

Priporočamo vam vgradnjo termometra za zgorevalni plin z direktnim prikazom. Termometri za zgorevalni plin morajo segati tako globoko v tok zgorevalnega plina, da merijo osrednji tok.

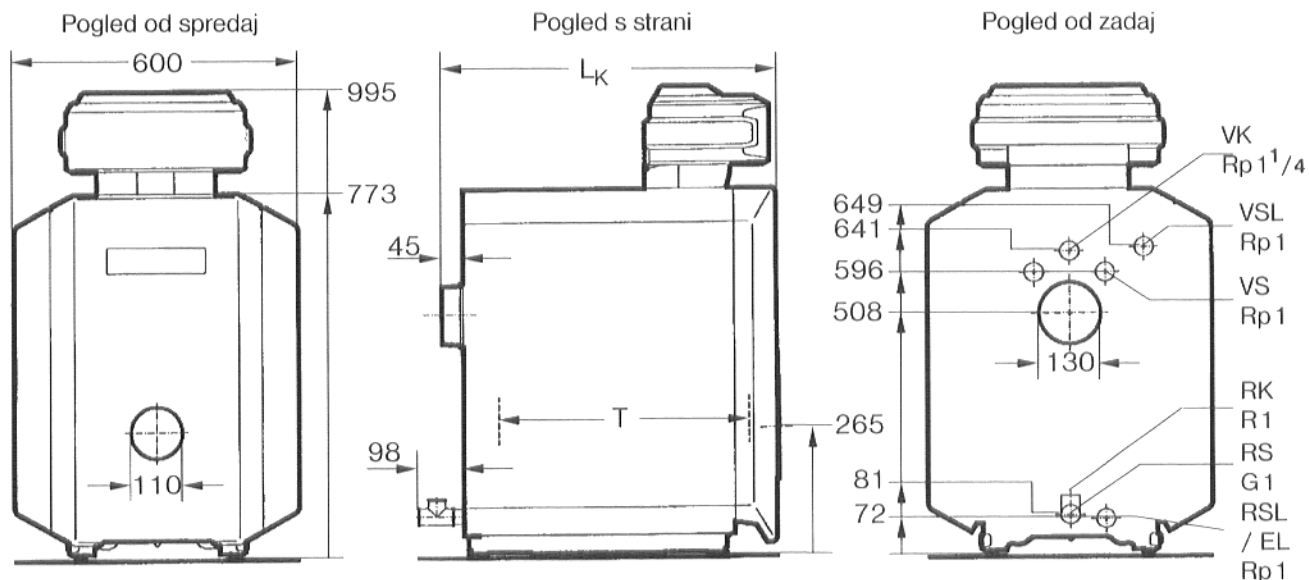
Iz previsoke temperature zgorevalnega plina je mogoče sklepati na poslabšani izkoristek kotla in na preveliko onesnaženje kotla.

Prav tako priporočamo vgradnjo števca obratovalnih ur. S števcem obratovalnih ur je mogoče z množenjem števila obratovalnih ur z urno porabo olja približno določiti energetske porabe gorilnika. Število obratovalnih ur poleg tega omogoča približne podatke o izkoriščenosti in dimenzioniranju kotla.

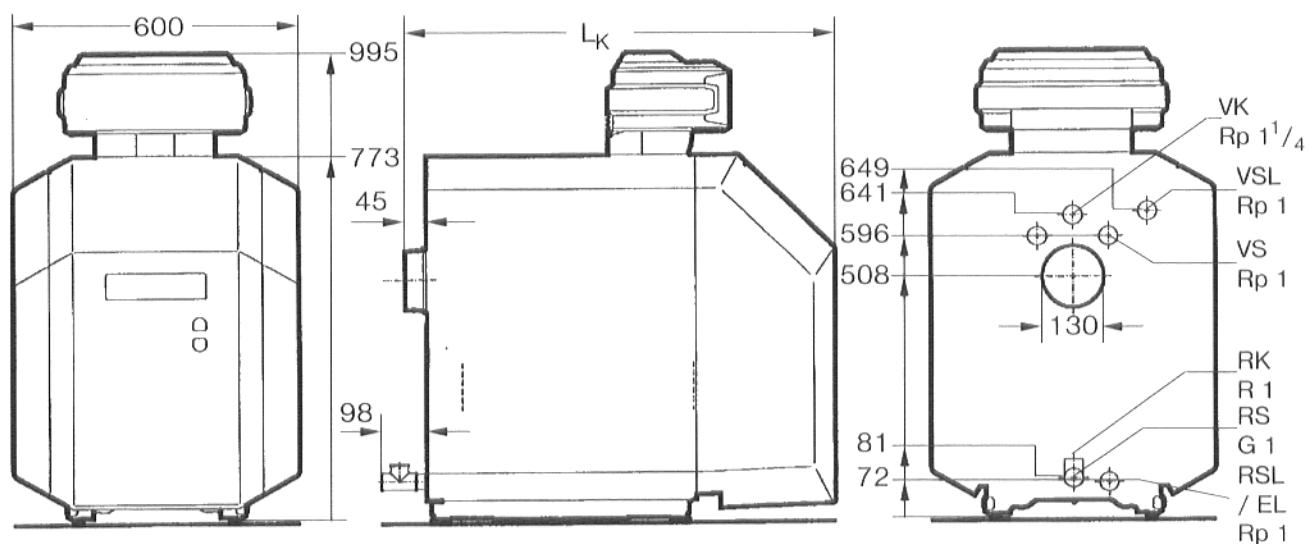


Slika 43 prikazuje HS4201

17. Mere in tehnični podatki



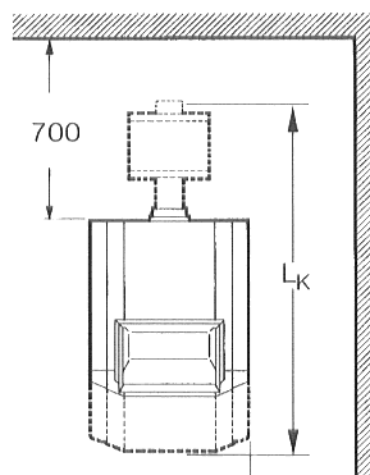
Slika 44 Kotel serije G115



Slika 45 Kotel serije G115U

Legenda k sliki 44 in sliki 45

- VK = Predtok kotla
- RK = Povratni tok kotla G1^{1/4}, z adapterjem R1
- VSL = Varnostni predtočni vod
- RSL = Varnostni povratni vod
- VS = Predtok hranilnika
- RS = Povratni tok hranilnika
- EL = Priključek za praznjenje in polnjenje kotla



Slika 46 prikazuje G115U z dušilcem zvoka na odvodu zgorevalnega plina; upoštevajte mere iz slike 9!

Ogrevalni kotel G115

Velikost kotla		21	28
Nazivna moč	od kW do kW	17 21	22 28
Zgorevalna moč	od kW do kW	18,4 23,0	23,7 30,6
Teža ¹⁾	kg	150	183
Vsebina vode v kotlu	ca. l	33	41
Temperatura zgorevalnega plina ²⁾	°C	151 – 175	147 – 177
Masni tok zgorevalnega plina po DIN 4705			
Kurjenje z oljem	kg/s	0,0076 – 0,0095	0,0098 – 0,0126
Vsebnost CO ₂	%	13	
Kurjenje s plinom	kg/s	0,0078 – 0,0097	0,0100 – 0,0130
Vsebnost CO ₂	%	10	
Vsebina plina	l	36,5	49,5
Potrebni potisni tlak (potrebni vlek)	od Pa do Pa	4 8	6 10
Upor ogrevalnega plina	od mbar do mbar	0,04 0,08	0,06 0,10
Dovoljena temperatura predtoka ³⁾	°C	110	
Dovoljeni obratovalni nadpritisk	bar	4	
Dolžina kotla	L _K mm	581	701
Globina zgorevalnega prostora T	mm	407	522

Ogrevalni kotel G115U

Velikost kotle			
Unit z modrim gorilnikom RE 1		17	21 28
Unit z rumenim gorilnikom DE 1		17	21 28
Nazivna moč	kW	17	21 28
Zgorevalna moč	kW	RE 18,4 DE 18,4	RE 22,6 DE 22,9 RE 30,1 DE 30,4
Teža ¹⁾	kg	175	175 208
Vsebina vode v kotlu	ca. l	33	33 41
Vsebina plina	l	36,5	36,5 49,5
Teplota spalin ²⁾	°C	RE 161 DE 151	RE 158 DE 175 RE 160 DE 172
Masni tok zgorevalnega plina po DIN 4705			
Kurjenje z oljem	kg/s	RE 0,0071 DE 0,0076	RE 0,0088 DE 0,0095 RE 0,0116 DE 0,0126
Vsebnost CO ₂	%	RE 14 / DE 13	
Potrebni potisni tlak (potrebni vlek)	Pa	RE 4 DE 4	RE 8 DE 8 RE 10 DE 9
Potrebni potisni tlak ³⁾	°C	110	
Dovoljeni obratovalni nadpritisk	bar	4	
Dolžina kotla L _K			
Unit z modrim gorilnikom RE 1 (z dušilcem zvoka na odv. zgor. plina)	mm	1210	1210 1330
Unit z rumenim gorilnikom DE 1 (brez dušilca zvoka na odv. zgor. plina)	mm	780	780 900

1) Teža brez embalaže

2) Po EN 303 za 80/60 °C – možna so odstopanja glede na onesnaženost ogrevalnih površin. Z odstranitvijo smernih plošč grelnega plina lahko zvišate temperaturo zgorevalnega plina.

3) Meja varnosti (varnostni omejevalnik temperature).

Karakteristični podatki in predaja naprave

Tip _____

Uporabnik _____

Proizvodna številka _____

Kraj _____

Sestavljalec naprave
(Specializirana firma) _____

Zgorna naprava je sestavljena in predana v obratovanje po pravilih tehnike ter gradbeno-nadzornih in zakonskih predpisih.

Uporabnik je prejel tehnično literaturo. Seznanjen je bil z varnostnimi navodili, uporabo in vzdrževanjem gornje naprave.

Datum, podpis sestavjalca naprave

Datum, podpis uporabnika



Za sestavljalca naprave

Tip _____

Uporabnik _____

Proizvodna številka _____

Kraj _____

Uporabnik je prejel tehnično literaturo. Seznanjen je bil z varnostnimi navodili, uporabo in vzdrževanjem gornje naprave.

Datum, podpis uporabnika



